

KSF E 140x1300-E76-100	KSF E 140x1600-E76-100
------------------------	------------------------

Longueur nominale (mm)

1300	1600
------	------

Diamètre du tube (mm)

139,7	139,7
-------	-------

Épaisseur tube (mm)

3,6	3,6
-----	-----

Poids (kg)

14,7	17,9
------	------

Numéro d'article

25502	26160
-------	-------

Caractéristiques / propriétés

- Revêtement: galvanisation à chaud selon DIN EN ISO 1461
- Spirale soudée en continu
- Bride: GP240GH

Domaines d'application

- Constructions linéaires: Construction de clôtures
- Installations diverses: Technique publicitaire, Mâts, Signalisation, Panneaux / plaques, Construction d'événements, Eclairages, Protection contre le soleil et les intempéries

Fabricant

Krinner Schraubfundamente GmbH **KRINNER**

Accessoires / matériel



Adaptateur à visser :
Z1 rehausse-E140
Art.-Nr. 21838



KSF E 140x1300-E76-100

Sous réserve de modifications techniques!
Produit destiné à un usage professionnel selon les instructions.

Distribution en Suisse:
Krinner GmbH | 3272 Walperswil
Tél : +41 32 396 21 64 | info@krinner.ch
www.krinner.ch/fr

Construction simple, rapide et écologique.

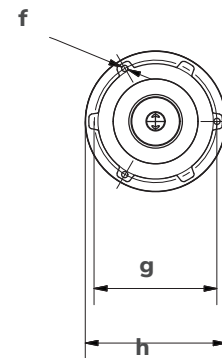
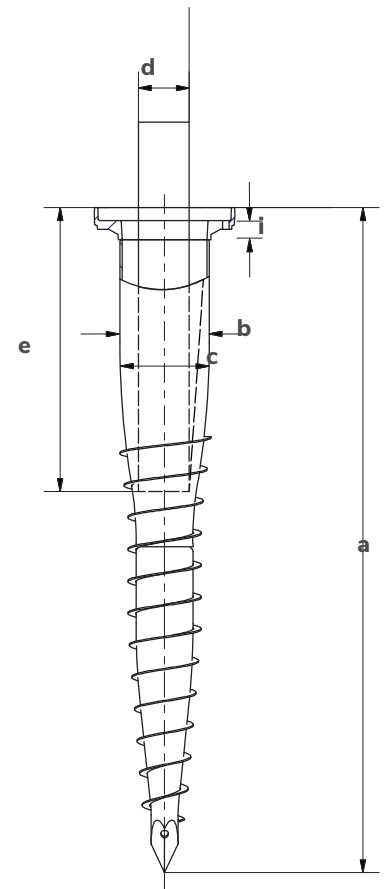
Page 1/4
V 1.2 (10.01.2024)



Données techniques

	KSF E 140x1300-E76-100	KSF E 140x1600-E76-100
a Longueur nominale (mm)	1320	1620
b Diamètre extérieur (mm)	139,7	139,7
c Diamètre intérieur (mm)	132,5	132,5
d Diamètre de réglage*(mm)	100 90 80 76**	100 90 80 76**
e Réglage de la profondeur (mm)	565 630 650 650	730 775 810 810
f Filetage	3 x M12	3 x M12
g Diamètre du cercle du trou (mm)	192	192
h Diamètre extérieur de la bride (mm)	220	136
i Epaisseur de la bride (mm)	20	20
j Longueur de la section filetée (mm)	700	450

* Le diamètre de réglage (d) donne la profondeur de réglage (e)
 ** Remarque concernant le montage : pour régler la profondeur de réglage, il est conseillé de le remplir de gravillons ou d'insérer une plaque d'accessoires.



Sous réserve de modifications techniques!
 Produit destiné à un usage professionnel selon les instructions.

Accessoires / matériel



Obturbateur 2 mm-E76-E100
Couverture pour les fondations à visser de la série E (E76-100) à utiliser lorsque la fondation à visser n'est pas utilisée

Art.-Nr.: 26819

Matériau: Acier, galvanisé à chaud selon DIN EN ISO 1461



Kit de verticalité-E76
Kit de verticalité pour diamètres de tubes de 72,5 mm à 76,7 mm; contenu: bague de serrage (bague de vissage pour une fixation durable); excentrique (pour aligner et fixer les tubes) vis à tête hexagonale (pour fixer la bague de serrage)

Art.-Nr.: 26810

Matériau: Acier / Plastique



Kit de verticalité-E80
Kit de verticalité pour diamètre de tube de 77,0 mm à 81,5 mm; contenu: bague de serrage (bague de vissage pour une fixation durable); excentrique (pour aligner et fixer les tubes), vis à tête hexagonale (pour fixer la bague de serrage)

Art.-Nr.: 26814

Matériau: Acier / Plastique



Kit de verticalité-E90
Kit de verticalité pour diamètre de tube de 86,0 mm à 94,0 mm; contenu: bague de serrage (bague de vissage pour une fixation durable); excentrique (pour aligner et fixer les tubes) vis à tête hexagonale (pour fixer la bague de serrage)

Art.-Nr.: 26813

Matériau: Acier / Plastique



Kit de verticalité-E100
Kit de verticalité pour diamètre de tube de 96,5 mm à 101,0 mm; contenu: bague de serrage (bague de vissage pour une fixation durable); excentrique (pour aligner et fixer les tubes) vis à tête hexagonale (pour fixer la bague de serrage)

Art.-Nr.: 26809

Matériau: Acier / Plastique



Réduction E76-E60
Insert de réduction pour tubes de diamètre 60-mm à placer dans les fondations de la série KSF E 140. Uniquement en combinaison avec un jeu d'excentrique E76-100

Art.-Nr.: 26821

Matériau: Plastique



Réduction E76-E70
Réduction pour kit de verticalité E76 à 70mm

Art.-Nr.: 26822

Matériau: Plastique



Obturbateur 8mm-E76-E100
Couverture pour les fondations à visser de la série E (E76-100) à utiliser lorsque la fondation à visser n'est pas utilisée

Art.-Nr.: 26829

Matériau: Acier, galvanisé à chaud selon DIN EN 1461



Vis de serrage E76-E100
Vis de serrage pour les fondations à vis de la série E (E76-100)

Art.-Nr.: 21837

Matériau: Acier, galvanisé à chaud selon DIN EN 1461

Accessoires / matériel



Vis à tête fraisée E76-E100
Vis à tête fraisée pour fondations
vissées de la série E (E76-100)

Art.-Nr.: 26830
Matériau: Acier inoxydable



Anneau de serrage pour KSF E 140
Vis de serrage pour fondations vissées
de la série E (E76-100)

Art.-Nr.: 24815
Matériau: Acier

Sous réserve de modifications techniques!
Produit destiné à un usage professionnel selon les instructions.

Distribution en Suisse:
Krinner GmbH | 3272 Walperswil
Tél : +41 32 396 21 64 | info@krinner.ch
www.krinner.ch/fr

Construction simple, rapide et écologique.

Page 4/4
V 1.2 (10.01.2024)

