

## KSF G 68x650-3xM8

Longueur nominale (mm)

650

Diamètre du tube (mm)

68

Épaisseur tube (mm)

2,0

Poids (kg)

2,0

Numéro d'article

21038

## Caractéristiques / propriétés

- Revêtement: galvanisation à chaud selon DIN EN ISO 1461
- Spirale soudée en continu
- Corps conique breveté martelé à partir d'un morceau de tube
- Écrou : DIN EN 4023-5

## Domaines d'application

- Constructions linéaires: Construction de clôtures, Protection contre la vue et le bruit
- Diverses petites constructions
- Installations diverses: Technique publicitaire, Signalisation, Panneaux / plaques, Construction d'événements



KSF G 68x650-3xM8

## Fabricant

Krinner Schraubfundamente GmbH **KRINNER**

## Accessoires / matériel



Barre de vissage courte  
0,60 kg  
Art.-Nr. 20070



Granulés spéciaux  
0,50 kg  
Art.-Nr. 21823

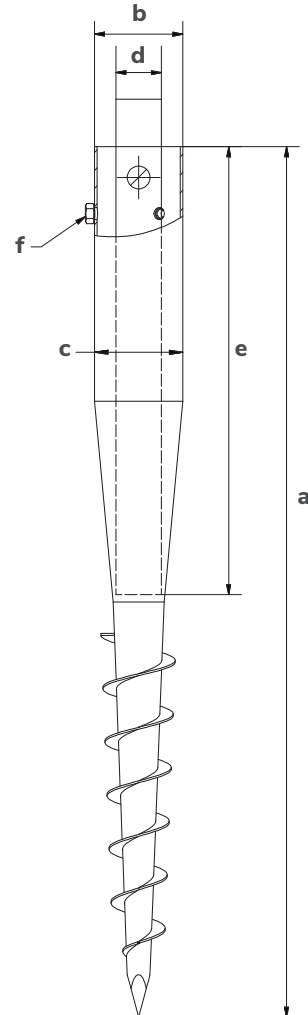


Adaptateur à visser :  
Z1 Rehausse A68  
Art.-Nr. 21833

Sous réserve de modifications techniques!  
Produit destiné à un usage professionnel selon les instructions.

## Données techniques

KSF G 68x650-3xM8	
a	Longueur (mm) 650
b	Diamètre extérieur de la tige (mm) 68
c	Diamètre intérieur (mm) 64
d	Diamètre d'ajustement (mm) 62   55,5   50   43   38,5   34
e	Profondeur d'ajustement (mm) 245   260   275   315   370   425
f	Filetage 3 x M8



Sous réserve de modifications techniques!  
Produit destiné à un usage professionnel selon les instructions.