

## Corps de base

## Bride

	KSF V 140x6.3x2000 PT	KSF V 140x6.3 M24	KSF V 140x6.3 M24 (SW245/F15)
<b>Longueur nominale (mm)</b>	2000	300	300
<b>Diamètre du tube (mm)</b>	140	140	140
<b>Epaisseur tube (mm)</b>	6,3	6,3	6,3
<b>Poids (kg)</b>	47,0	10,0	10,0
<b>Qualité d'acier (tube)</b>	S 235	S 235	S 235
<b>Numéro d'article</b>	25643	25675	10158

## Caractéristiques / propriétés

- Densité moyenne de la couche de zinc 100 µm selon DIN EN ISO 1461
- Spirale soudée en continu
- Pointe de perçage extra-dure en Hardox
- Filetage extra-épais de 6,3 mm
- Plaque à bride en S355



KSF V 140x6.3 M24 (SW245/F15)



KSF V 140x6.3 M24

## Domaines d'application

- Maisons / Bâtiments: Jardin d'enfants et école provisoires, Hébergement de personnes, Construction de modules et d'éléments en bois, Construction de conteneurs, Construction d'un hall

## Fabricant

Krinner Schraubfundamente GmbH **KRINNER**

## Accessoires / matériel



**Longe pour série KSF V 140**  
**0,65 kg**  
Art.-Nr. 10214



**Adaptateur à visser :**  
**Z1 Rehausse F1234567**  
Art.-Nr. 21841

Vous trouverez de plus amples informations sur la manipulation du produit, le calcul statique de la capacité de charge interne ainsi que sur le comportement à la corrosion dans différents sols dans notre concept de dimensionnement.



KSF V 140x6.3x2000

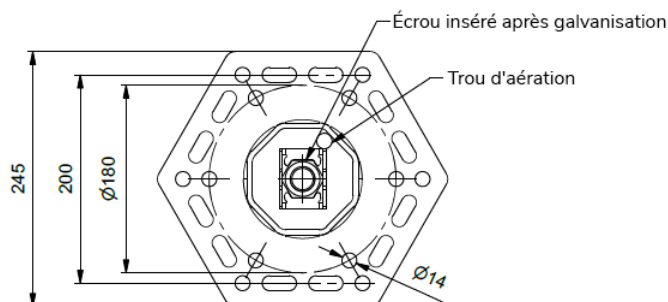
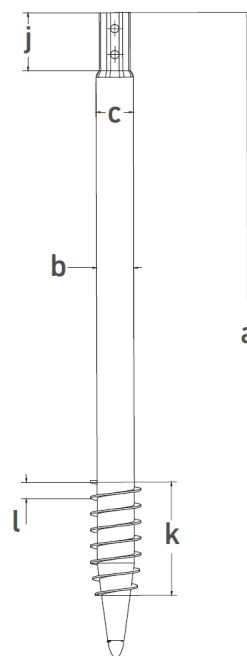
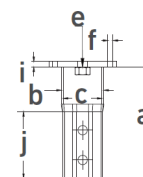
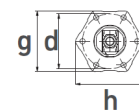


## Données techniques

### Corps de base

### Bride

	KSF V 140x6.3x2000 PT	KSF V 140x6.3 M24	KSF V 140 x 6.3 M24 (SW245/F15)
<b>a</b> Longueur (mm)	2000	300	300
<b>b</b> Diamètre extérieur de la tige (mm)	140	140	140
<b>c</b> Diamètre intérieur (mm)	127	127	127
<b>d</b> Entraxe cercle de perçage des trous (mm)	-	180	180
<b>e</b> Filetage	-	M24	M24
<b>f</b> Perçage des trous (mm)	-	6 x Ø 14	6 x Ø 14
<b>g</b> Surplat bride (mm)	-	200	245
<b>h</b> Diamètre extérieur de la bride (mm)	-	225	283
<b>i</b> Epaisseur de la bride (mm)	-	15	15
<b>j</b> Hauteur de l'octogone	180	180	180
<b>k</b> Longueur de la section filetée (mm)	550	-	-
<b>l</b> Pas de filetage (mm)	50	-	-



KSF V 140 x 6.3 M24 (SW245/F15)

Sous réserve de modifications techniques!  
Produit destiné à un usage professionnel selon les instructions.

Distribution en Suisse:  
Krinner GmbH | 3272 Walperswil  
Tél : +41 32 396 21 64 | info@krinner.ch  
www.krinner.ch/fr

Construction simple, rapide et écologique.

Page 2/4  
V 1.1 (10.01.2024)



## Prolongations

KSF V 140x6.3x860-E	KSF V 140x6.3x1500-ET	KSF V 140x6.3x1500-EH
<b>Longueur nominale (mm)</b>		
860	1500	1500
<b>Diamètre du tube (mm)</b>		
140	140	140
<b>Epaisseur tube (mm)</b>		
6,3	6,3	6,3
<b>Poids (kg)</b>		
17,0	34,0	35,0
<b>Qualité d'acier (tube)</b>		
S 235	S 235	S 235
<b>Numéro d'article</b>		
25646	25644	25645



KSF V 140x6.3x860-E



KSF V 140x6.3x1500-ET



KSF V 140x6.3x1500-EH

Sous réserve de modifications techniques!  
Produit destiné à un usage professionnel selon les instructions.

**Distribution en Suisse:**  
Krinner GmbH | 3272 Walperswil  
Tél : +41 32 396 21 64 | info@krinner.ch  
www.krinner.ch/fr

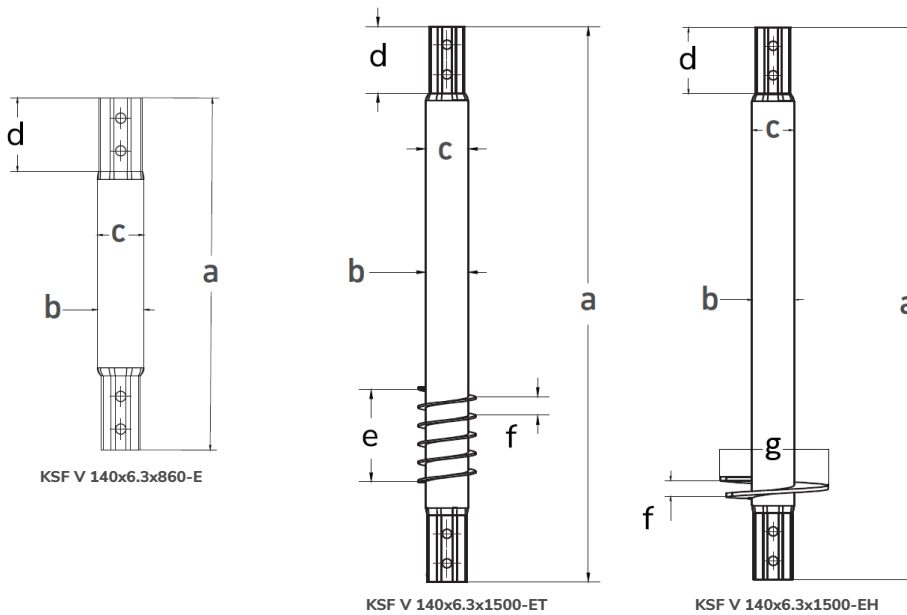
Construction simple, rapide et écologique.

Page 3/4  
V 1.1 (10.01.2024)



## Données techniques

	KSF V 140x6.3x860-E	KSF V 140x6.3x1500-ET	KSF V 140x6.3x1500-EH
<b>a</b> Longueur (mm)	860	1500	1500
<b>b</b> Diamètre extérieur de la tige (mm)	140	140	140
<b>c</b> Diamètre intérieur (mm)	127	127	127
<b>d</b> Hauteur de l'octogone	180	180	180
<b>e</b> Longueur de la section filetée (mm)	-	250	-
<b>f</b> Pas de filetage (mm)	-	50	50
<b>g</b> Diamètre de l'assiette (mm)	-	-	300



Sous réserve de modifications techniques!  
Produit destiné à un usage professionnel selon les instructions.

**Distribution en Suisse:**  
Krinner GmbH | 3272 Walperswil  
Tél : +41 32 396 21 64 | info@krinner.ch  
www.krinner.ch/fr

Construction simple, rapide et écologique.

Page 4/4  
V 1.1 (10.01.2024)

