

Corps de base

Bride

KSF V 76x3.6x1500-PT	KSF V 76x3.6x2000-PT	KSF V 76x3.6xM16	KSF V 76x3.6 (F10)
Longueur nominale (mm)			
1500	2000	300	300
Diamètre du tube (mm)			
76	76	76	76
Epaisseur tube (mm)			
3,5	3,5	3,5	3,5
Poids (kg)			
11,0	14,0	4,0	3,3
Qualité d'acier (tube)			
S 235	S 235	S 235	S 235
Numéro d'article			
25655	25656	25672	25647

Caractéristiques / propriétés

- Densité moyenne de la couche de zinc 70 µm selon DIN EN ISO 1461
- Spirale soudée en continu
- Pointe de perçage Hardox extra dure
- Filetage de 2,5 mm

Domaines d'application

- Maisons / Bâtiments: Maisons Tiny
- Petites constructions: Terrasses, Pergolas, Escaliers, Jardin d'hiver
- Constructions linéaires: Passerelles / Ponts

Fabricant

Krinner Schraubfundamente GmbH 

Accessoires / matériel



Longue pour série KSF V 76
 0,2 kg
 Art.-Nr. 10211



Adaptateur à visser :
 Z1 Rehausse F1234567
 Art.-Nr. 21841

Vous trouverez de plus amples informations sur la manipulation du produit, le calcul statique de la capacité de charge interne ainsi que sur le comportement à la corrosion dans différents sols dans notre concept de dimensionnement.



KSF V 76x3.6 (F10)



KSF V 76x3.6xM16



KSF V 76x3.6x1500-PT



KSF V 76x3.6x2000-PT

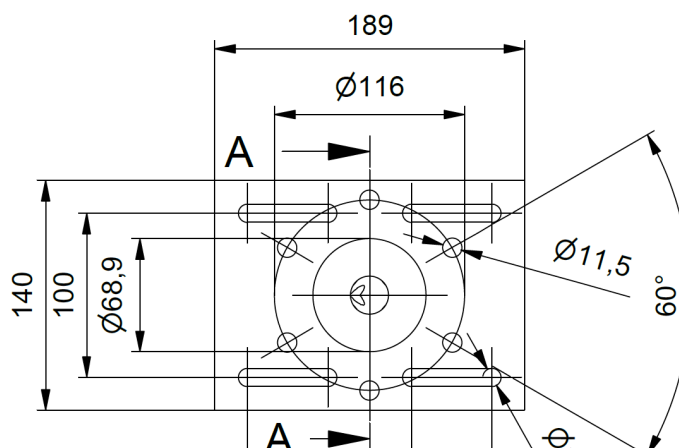
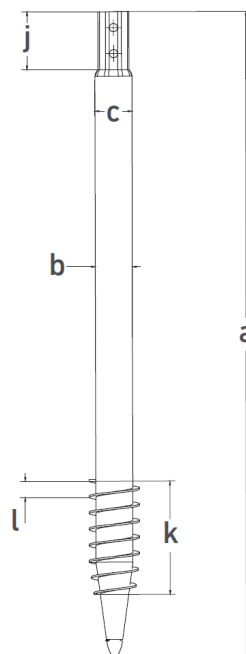
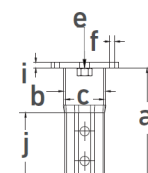
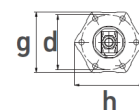


Données techniques

Corps de base

Bride

	KSF V 76x3.6x1500-PT	KSF V 76x3.6x2000-PT	KSF V 76x3.6xM16	KSF V 76x3.6 (F10)
a Longueur (mm)	1500	2000	300	300
b Diamètre extérieur de la tige (mm)	76	76	76	76
c Diamètre intérieur (mm)	69	69	69	69
d Entraxe cercle de perçage des trous (mm)	-	-	150	-
e Filetage	-	-	M16	-
f Perçage des trous (mm)	-	-	6 x Ø 14	6 x Ø 11,5
g Surplat bride (mm)	-	-	160	-
h Diamètre extérieur de la bride (mm)	-	-	182	-
i Epaisseur de la bride (mm)	-	-	10	10
j Hauteur de l'octogone	180	180	180	180
k Longueur de la section filetée (mm)	450	450	-	-
l Pas de filetage (mm)	50	50	-	-



KSF V 76x3,6 (F10)

Sous réserve de modifications techniques!
 Produit destiné à un usage professionnel selon les instructions.

Prolongations

KSF V 76x3.6x860-E	KSF V 76x3.6x1500-E	KSF V 76x3.6x1500-ET	KSF V 76x3.6x1500-EH
Longueur nominale (mm)			
860	1500	1500	1500
Diamètre du tube (mm)			
76	76	76	76
Epaisseur tube (mm)			
3,5	3,5	3,5	3,5
Poids (kg)			
5,0	10,0	10,0	12,0
Qualité d'acier (tube)			
S 235	S 235	S 235	S 235
Numéro d'article			
25660	25659	25657	25658



KSF V 76x3.6x860-E



KSF V 76x3.6x1500-E



KSF V 76x3.6x1500-ET



KSF V 76x3.6x1500-EH

Sous réserve de modifications techniques!
Produit destiné à un usage professionnel selon les instructions.

Distribution en Suisse:
Krinner GmbH | 3272 Walperswil
Tél : +41 32 396 21 64 | info@krinner.ch
www.krinner.ch/fr

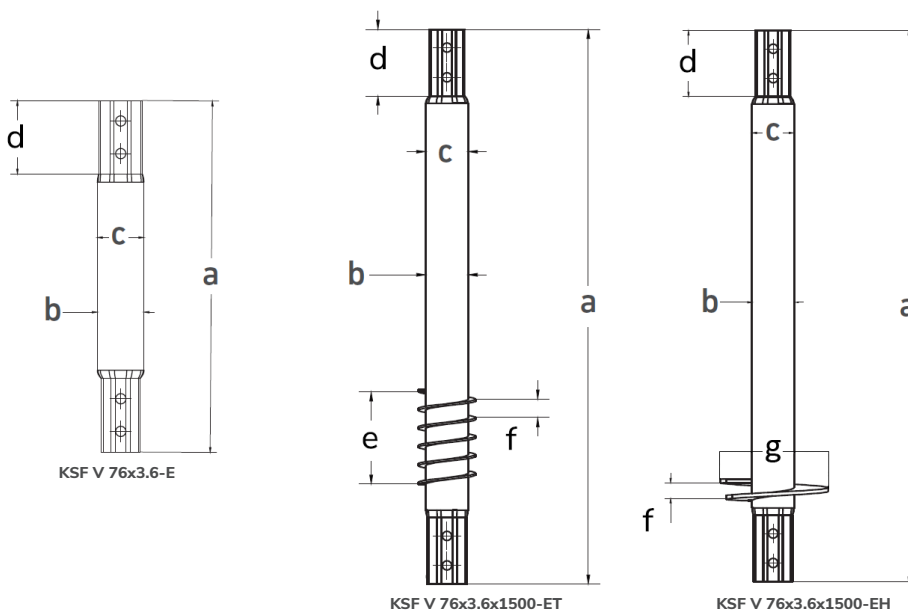
Construction simple, rapide et écologique.

Page 3/4
V 1.1 (09.01.2024)



Données techniques

	KSF V 76x3.6x860-E	KSF V 76x3.6x1500-E	KSF V 76x3.6x1500-ET	KSF V 76x3.6x1500-EH
a Longueur (mm)	860	1500	1500	1500
b Diamètre extérieur de la tige (mm)	76	76	76	76
c Diamètre intérieur (mm)	69	69	69	69
d Hauteur de l'octogone	180	180	180	180
e Longueur de la section filetée (mm)	-	-	250	-
f Pas de filetage (mm)	-	-	50	50
g Diamètre de l'assiette (mm)	-	-	-	300



Sous réserve de modifications techniques!
Produit destiné à un usage professionnel selon les instructions.

Distribution en Suisse:
Krinner GmbH | 3272 Walperswil
Tél : +41 32 396 21 64 | info@krinner.ch
www.krinner.ch/fr

Construction simple, rapide et écologique.

Page 4/4
V 1.1 (09.01.2024)

