

## KSF G 68x550-1xM8

## KSF G 68x650-1xM8

### Nennlänge (mm)

550 650

### Rohrdurchmesser (mm)

68 68

### Wandstärke (mm)

2,0 2,0

### Gewicht (kg)

1,6 1,9

### Artikelnummer

21036 21037

## Merkmale / Eigenschaften

- Beschichtung: Feuerverzinkung nach DIN EN ISO 1461
- Spirale durchgehend verschweißt
- Patentierter Konuskörper aus einem Rohrstück gehämmert
- Mutter: DIN EN 4023-5

## Anwendungsgebiete

- Linienbauwerke: Zaunbau, Sicht- und Lärmschutz
- Diverse Kleinbauten
- Installationen: Werbetechnik, Verkehrstechnik, Schilder / Tafeln, Eventbau

## Hersteller

Krinner Schraubfundamente GmbH **KRINNER**

## Zubehör / Zusatzmaterial



**Eindrehstange kurz**  
**0,60 kg**  
Art.-Nr. 20070



**Spezialgranulat**  
**0,50 kg**  
Art.-Nr. 21823



KSF G 68x650-1xM8

Technische Änderungen vorbehalten!  
Produkt für den beruflichen Gebrauch nach Instruktion.

**Vertrieb Schweiz:**  
Krinner GmbH | 3272 Walperswil  
Tel: +41 32 396 21 64 | info@krinner.ch  
www.krinner.ch

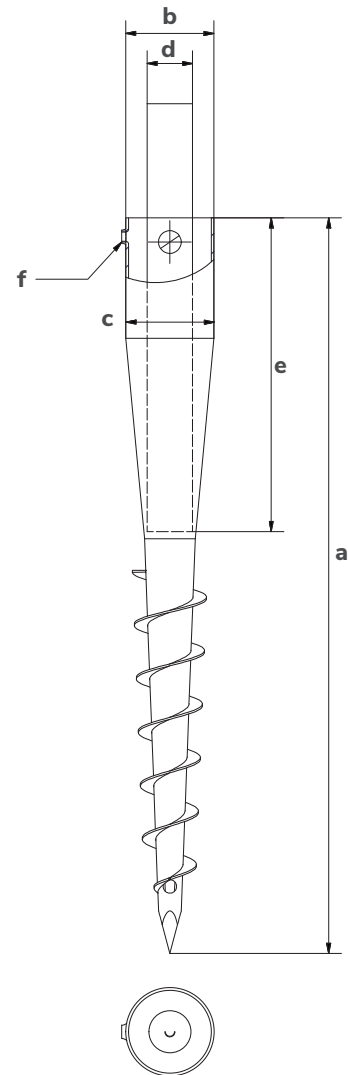
**Vertrieb Österreich:**  
Krinner Fundamente GmbH | 6850 Dornbirn  
Tel: +43 5572 40766 | info@krinner-fundamente.at  
www.krinner-fundamente.at

**Einfach, schnell und ökologisch bauen.**

Seite 1/2  
V 1.1 (19.07.2023)

## Technische Daten

	KSF G 68-550-1xM8	KSF G 68x650-1xM8
<b>a Länge (mm)</b>	550	650
<b>b Außendurchmesser Schaft (mm)</b>	68	68
<b>c Innendurchmesser (mm)</b>	64	64
<b>d Einstelldurchmesser (mm)</b>	62   55,5   50   43   38,5   34	62   55,5   50   43   38,5   34
<b>e Einstelltiefe (mm)</b>	145   160   175   215   270   325	245   260   275   315   370   425
<b>f Gewinde</b>	1 x M8	1 x M8



Technische Änderungen vorbehalten!  
 Produkt für den beruflichen Gebrauch nach Instruktion.

**Vertrieb Schweiz:**  
 Krinner GmbH | 3272 Walperswil  
 Tel: +41 32 396 21 64 | info@krinner.ch  
 www.krinner.ch

**Vertrieb Österreich:**  
 Krinner Fundamente GmbH | 6850 Dornbirn  
 Tel: +43 5572 40766 | info@krinner-fundamente.at  
 www.krinner-fundamente.at

**Einfach, schnell und ökologisch bauen.**

Seite 2/2  
 V 1.1 (19.07.2023)