

KSF G 76x800-4xM12

Nennlänge (mm)

800

Rohrdurchmesser (mm)

76,1

Wandstärke (mm)

2,6

Gewicht (kg)

3,7

Artikelnummer

24201

Merkmale / Eigenschaften

- Beschichtung: Feuerverzinkung nach DIN EN ISO 1461
- Spirale durchgehend verschweißt
- Mutter: DIN EN ISO 4032-8

Anwendungsgebiete

- Linienbauwerke: Zaunbau, Sicht- und Lärmschutz
- Diverse Kleinbauten
- Installationen: Werbetechnik, Verkehrstechnik, Schilder / Tafeln, Sonnen- und Wetterschutz, Photovoltaik, Eventbau

Hersteller

Krinner Schraubfundamente GmbH **KRINNER**



KSF G 76x800-4xM12

Zubehör / Zusatzmaterial



Eindrehstange lang
2,40 kg
Art.-Nr. 24805



Spezialgranulat
0,50 kg
Art.-Nr. 21823



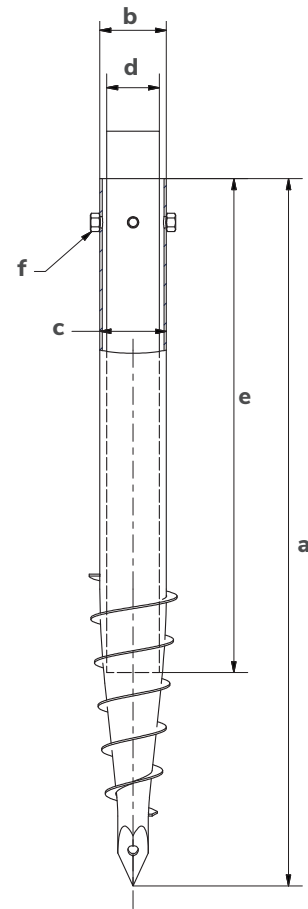
Spezialgranulat
1,50 kg
Art.-Nr. 21824

Technische Änderungen vorbehalten!
Produkt für den beruflichen Gebrauch nach Instruktion.

Technische Daten

KSF G 76x800-4xM12

a	Länge (mm)
	810
b	Außendurchmesser Schaft (mm)
	76,1
c	Innendurchmesser (mm)
	70,9
d	Einstelldurchmesser (mm)
	70 60 48 40 34
e	Einstelltiefe (mm)
	460 590 650 690 730
f	Gewinde
	4 x M12



Technische Änderungen vorbehalten!
Produkt für den beruflichen Gebrauch nach Instruktion.

Vertrieb Schweiz:
Krinner GmbH | 3272 Walperswil
Tel: +41 32 396 21 64 | info@krinner.ch
www.krinner.ch

Vertrieb Österreich:
Krinner Fundamente GmbH | 6850 Dornbirn
Tel: +43 5572 40766 | info@krinner-fundamente.at
www.krinner-fundamente.at

Einfach, schnell und ökologisch bauen.

Seite 2/2
V 1.1 (19.07.2023)