

## KSF G 76x800-4xM12

### Nennlänge (mm)

800

### Rohrdurchmesser (mm)

76,1

### Wandstärke (mm)

2,6

### Gewicht (kg)

3,7

### Artikelnummer

24201

## Merkmale / Eigenschaften

- Beschichtung: Feuerverzinkung nach DIN EN ISO 1461
- Spirale durchgehend verschweißt
- Mutter: DIN EN ISO 4032-8

## Anwendungsgebiete

- Linienbauwerke: Zaunbau, Sicht- und Lärmschutz
- Diverse Kleinbauten
- Installationen: Werbetechnik, Verkehrstechnik, Schilder / Tafeln, Sonnen- und Wetterschutz, Photovoltaik, Eventbau

## Hersteller

Krinner Schraubfundamente GmbH **KRINNER**

## Zubehör / Zusatzmaterial



KSF G 76x800-4xM12



**Eindrehstange lang**  
2,40 kg  
Art.-Nr. 24805



**Spezialgranulat**  
0,50 kg  
Art.-Nr. 21823



**Spezialgranulat**  
1,50 kg  
Art.-Nr. 21824



**Eindrehadapter:**  
Z1 Aufsatz-A76-4  
Art.-Nr. 21845

Technische Änderungen vorbehalten!  
Produkt für den beruflichen Gebrauch nach Instruktion.



**Vertrieb Schweiz:**  
Krinner GmbH | 3272 Walperswil  
Tel: +41 32 396 21 64 | info@krinner.ch  
www.krinner.ch

**Vertrieb Österreich:**  
Krinner Fundamente GmbH | 6850 Dornbirn  
Tel: +43 5572 40766 | info@krinner-fundamente.at  
www.krinner-fundamente.at

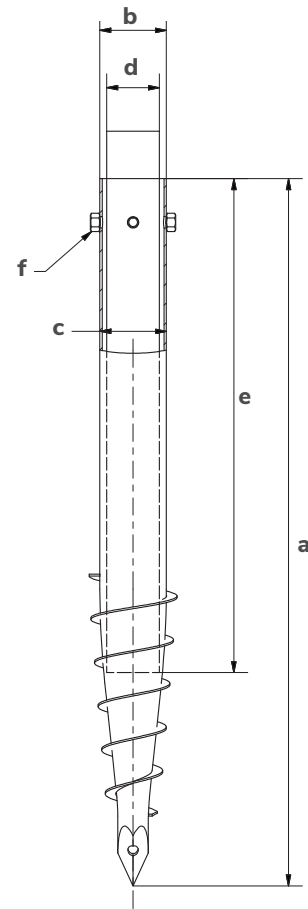
**Einfach, schnell und ökologisch bauen.**

Seite 1/2  
V 1.2 (07.12.2023)

## Technische Daten

### KSF G 76x800-4xM12

<b>a</b>	<b>Länge (mm)</b>
810	
<b>b</b>	<b>Außendurchmesser Schaft (mm)</b>
76,1	
<b>c</b>	<b>Innendurchmesser (mm)</b>
70,9	
<b>d</b>	<b>Einstelldurchmesser (mm)</b>
70   60   48   40   34	
<b>e</b>	<b>Einstelltiefe (mm)</b>
460   590   650   690   730	
<b>f</b>	<b>Gewinde</b>
4 x M12	



Technische Änderungen vorbehalten!  
Produkt für den beruflichen Gebrauch nach Instruktion.

**Vertrieb Schweiz:**  
Krinner GmbH | 3272 Walperswil  
Tel: +41 32 396 21 64 | info@krinner.ch  
www.krinner.ch

**Vertrieb Österreich:**  
Krinner Fundamente GmbH | 6850 Dornbirn  
Tel: +43 5572 40766 | info@krinner-fundamente.at  
www.krinner-fundamente.at

**Einfach, schnell und ökologisch bauen.**

Seite 2/2  
V 1.2 (07.12.2023)

