

KSF G89x800-4xM12	KSF G89x1000-4xM12	KSF G 89x1300-4xM12
<b>Nennlänge (mm)</b>		
800	1000	1300
<b>Rohrdurchmesser (mm)</b>		
88,9	88,9	88,9
<b>Wandstärke (mm)</b>		
2,6	2,6	2,6
<b>Gewicht (kg)</b>		
4,5	6,1	7,3
<b>Artikelnummer</b>		
24205	24206	24207



KSF G 89x1300-4xM12

## Merkmale / Eigenschaften

- Beschichtung: Feuerverzinkung nach DIN EN ISO 1461
- Spirale durchgehend verschweißt
- Mutter: DIN EN ISO 4032-8

## Anwendungsgebiete

- Linienbauwerke: Zaunbau, Sicht- und Lärmschutz
- Kleinbauten: Terrassen, Diverse Kleinbauten
- Installationen: Werbetechnik, Verkehrstechnik, Schilder / Tafeln, Sonnen- und Wetterschutz, Photovoltaik, Eventbau

Krinner Schraubfundamente GmbH

## Zubehör / Zusatzmaterial



**Eindrehstange lang**  
 2,40 kg  
 Art.-Nr. 24805



**Spezialgranulat**  
 0,50 kg  
 Art.-Nr. 21823

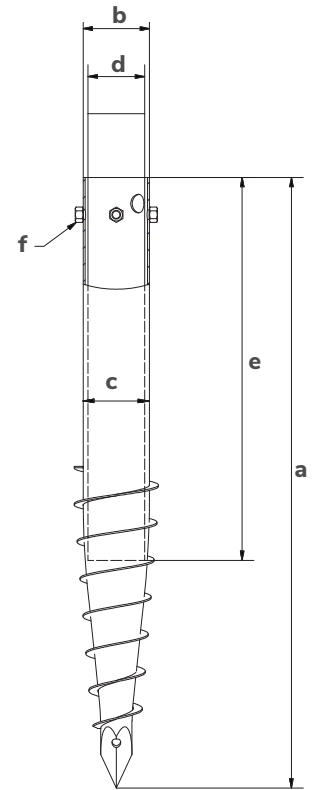


**Spezialgranulat**  
 1,50 kg  
 Art.-Nr. 21824

Technische Änderungen vorbehalten!  
 Produkt für den beruflichen Gebrauch nach Instruktion.

## Technische Daten

	KSF G 89x800-4xM12	KSF G 89x1000-4xM12	KSF G 89x1300-4xM12
<b>a Länge (mm)</b>	820	1070	1270
<b>b Außendurchmesser Schaft (mm)</b>	88,9	88,9	88,9
<b>c Innendurchmesser (mm)</b>	83,7	83,7	83,7
<b>d Einstelldurchmesser (mm)</b>	76   40x60   60   48	76   40x60   60   48	76   40x60   60   48
<b>e Einstelltiefe (mm)</b>	520   570   600   640	780   830   855   900	970   1020   1055   1090
<b>f Gewinde</b>	4 x M12	4 x M12	4 x M12



Technische Änderungen vorbehalten!  
 Produkt für den beruflichen Gebrauch nach Instruktion.

**Vertrieb Schweiz:**  
 Krinner GmbH | 3272 Walperswil  
 Tel: +41 32 396 21 64 | info@krinner.ch  
 www.krinner.ch

**Vertrieb Österreich:**  
 Krinner Fundamente GmbH | 6850 Dornbirn  
 Tel: +43 5572 40766 | info@krinner-fundamente.at  
 www.krinner-fundamente.at

**Einfach, schnell und ökologisch bauen.**

Seite 2/2  
 V 1.1 (19.07.2023)