

Kompakt Allround Set (KSF G 57 x 550-1xM6)

Nennlänge (mm)

550

Rohrdurchmesser (mm)

57

Wandstärke (mm)

1,7

Gewicht (kg)

1,6

Artikelnummer

20040

Merkmale / Eigenschaften

- Beschichtung: Feuerverzinkung nach DIN EN ISO 1461
- Spirale durchgehend verschweißt
- Patentierter Konuskörper aus einem Rohrstück gehämmert
- Kunststoffteile UV-stabilisiert

Anwendungsgebiete

- Diverse Kleinbauten
- Werbetechnik, Schilder / Tafeln, Eventbau

Hersteller

Krinner Schraubfundamente GmbH **KRINNER**

Inkludiertes Zubehör / Zusatzmaterial



Eindrehstange kurz
0,60 kg
Art.-Nr. 20070



Reduzierhülenset Kompakt
Allround 4-teilig
Art.-Nr. 21806



Kompakt Allround Set
(KSF G 57 x 550-1xM6)

Technische Änderungen vorbehalten!
Produkt für den beruflichen Gebrauch nach Instruktion.

Technische Daten

Kompakt Allround Set (KSF G 57 x 550-1xM6)

a Länge (mm)

550

**b Außendurchmesser
Schaft (mm)**

60,4

c Innendurchmesser (mm)

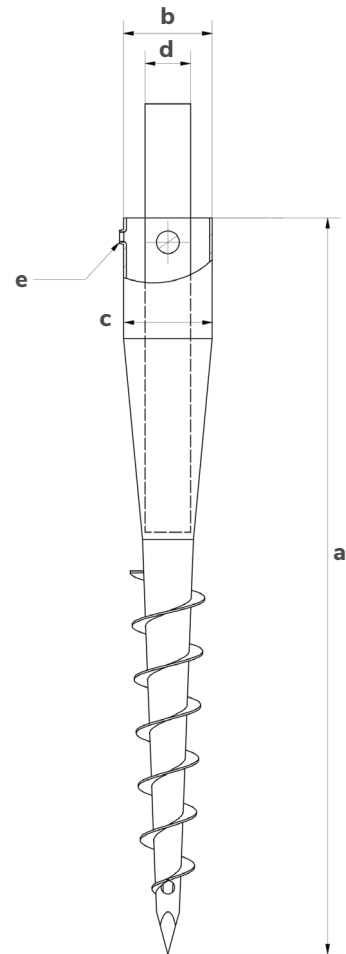
57

d Einstelldurchmesser (mm)

57 | 50 | 38 | 34 | 25

e Gewinde

1 x M6



Technische Änderungen vorbehalten!
Produkt für den beruflichen Gebrauch nach Instruktion.

Vertrieb Schweiz:
Krinner GmbH | 3272 Walperswil
Tel: +41 32 396 21 64 | info@krinner.ch
www.krinner.ch

Vertrieb Österreich:
Krinner Fundamente GmbH | 6850 Dornbirn
Tel: +43 5572 40766 | info@krinner-fundamente.at
www.krinner-fundamente.at

Einfach, schnell und ökologisch bauen.

Seite 2/2
V 1.0 (16.08.2023)