

Technisches Datenblatt G-Serie

Basisinfo

KSF G 114x1300-4xM16 KSF G 114x1000-4xM16

Nennlänge (mm)

1300 1000

Rohrdurchmesser (mm)

114,30 114,30

Gewicht (kg)

11,00 8,50

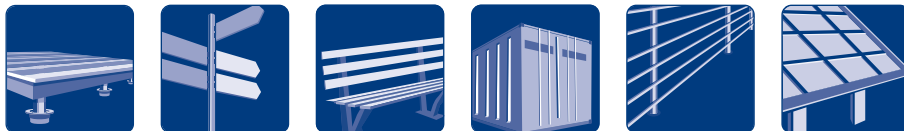
Artikelnummer

25461 25460

Verarbeitung

- Mutter: DIN EN ISO 4032 - 8
- Spirale durchgehend verschweißt
- Beschichtung: Feuerverzinkung nach DIN EN ISO 1461

Anwendungsgebiete



Zubehör



Spezialgranulat
 1,50 kg
 Art.-Nr. 21824



Spezialgranulat
 0,50 kg
 Art.-Nr. 21823



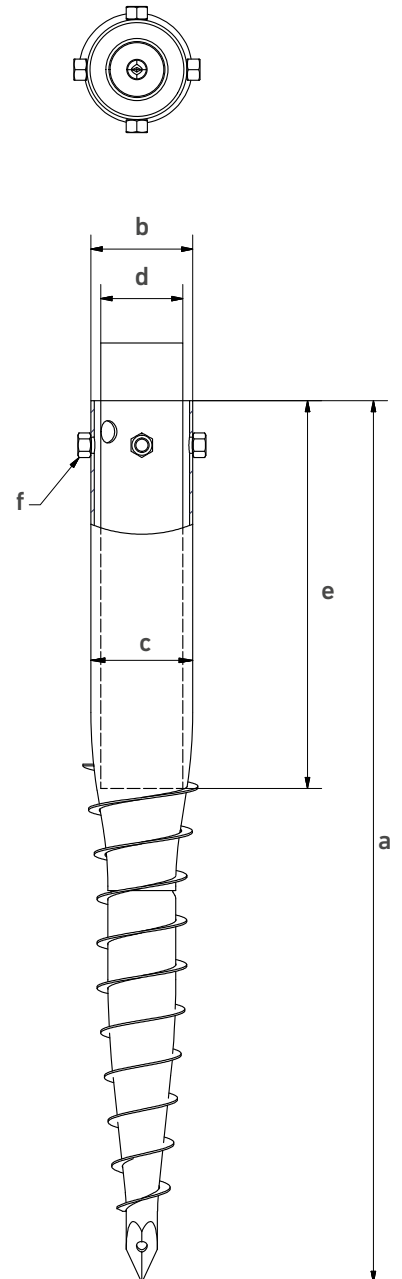
Eindrehstange lang
 2,40 kg
 Art.-Nr. 24805



KSF G 114x
 1300-4xM16

Technische Daten

KSF G 114x1300-4xM16		KSF G 114x1000-4xM16	
a	Länge (mm) (± 25 mm)	1300	990
b	Außendurchmesser Schaft (mm)	114,30	114,30
c	Innendurchmesser (mm)	107,10	107,10
d	Einstelldurchmesser (mm)	100 90 80 76	100 90 80 76
e	Einstelltiefe (mm) (± 25 mm)	490 540 570 590	350 400 440 460
f	Gewinde	4 x M16	4 x M16



Online-Service

KSF G 114x1300-4xM16		KSF G 114x1000-4xM16	
----------------------	--	----------------------	--

Webkey

G2546111D

G2546011D



Technische Änderungen vorbehalten!

Krinner Schraubfundamente GmbH | Passauer Straße 55 | D-94342 Straßkirchen
 Phone: +49 9424 9401-80 | E-Mail: service@krinner.com | www.krinner.com