

## Technisches Datenblatt G-Serie

### Basisinfo

KSF G 66x650-1xM8	KSF G 66x550-1xM8
<b>Nennlänge (mm)</b>	
650	550
<b>Rohrdurchmesser (mm)</b>	
66	66
<b>Gewicht (kg)</b>	
1,80	1,60
<b>Artikelnummer</b>	
20065	20055

### Verarbeitung

- Spirale durchgehend verschweißt
- Beschichtung: Feuerverzinkung nach DIN EN ISO 1461
- Patentierter Konuskörper aus einem Stück gefertigt

### Anwendungsgebiete



KSF G 66x650-1xM8

### Zubehör



**Spezialgranulat**  
0,50 kg  
Art.-Nr. 21823



**Reduzierhülzenset-G66**  
0,10 kg  
Art.-Nr. 21806



**Gelenkdeckel-G66**  
0,30 kg  
Art.-Nr. 21804



**Dreheinsatz-G66**  
0,10 kg  
Art.-Nr. 21839



**Eindrehstange kurz**  
0,60 kg  
Art.-Nr. 20070



**Fundamentdeckel-G66**  
0,20 kg  
Art.-Nr. 21805



**Abdeckung-G66**  
0,10 kg  
Art.-Nr. 21856

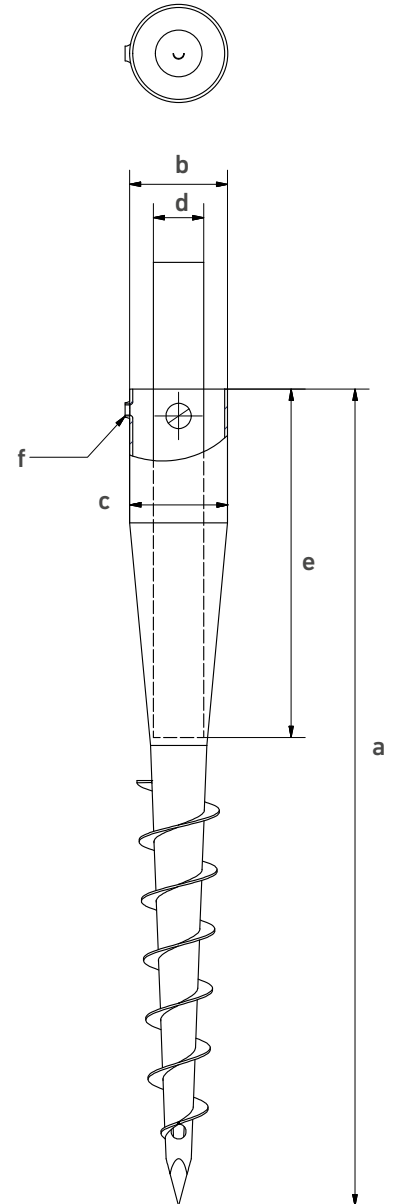
Technische Änderungen vorbehalten!

**Krinner Schraubfundamente GmbH** | Passauer Straße 55 | D-94342 Straßkirchen  
 Phone: +49 9424 9401-80 | E-Mail: service@krinner.com | www.krinner.com

**effizient · betonlos · beständig**

## Technische Daten

	KSF G 66x650-1xM8	KSF G 66x550-1xM8
<b>a</b>	<b>Länge (mm) (<math>\pm 20</math> mm)</b>	
	650	550
<b>b</b>	<b>Außendurchmesser Schaft (mm)</b>	
	66	66
<b>c</b>	<b>Innendurchmesser (mm)</b>	
	62	62
<b>d</b>	<b>Einstelldurchmesser (mm)</b>	
	62   55,5   50	62   55,5   50
	43   38,5   34	43   38,5   34
<b>e</b>	<b>Einstelltiefe (mm) (<math>\pm 20</math> mm)</b>	
	210   228   245	110   128   145
	276   317   395	176   217   295
<b>f</b>	<b>Gewinde</b>	
	1 x M8	1 x M8



## Online-Service

KSF G 66x650-1xM8	KSF G 66x550-1xM8
-------------------	-------------------

Webkey

G2006511D

G2005511D

