

Technisches Datenblatt G-Serie

Basisinfo

KSF G 76x800-4xM12

Nennlänge (mm)

800

Rohrdurchmesser (mm)

76,10

Gewicht (kg)

3,80

Artikelnummer

24083

Verarbeitung

- Mutter: DIN EN ISO 4032 - 8
- Spirale durchgehend verschweißt
- Beschichtung: Feuerverzinkung nach DIN EN ISO 1461

Anwendungsgebiete



Zubehör



Spezialgranulat

1,50 kg

Art.-Nr. 21824



Spezialgranulat

0,50 kg

Art.-Nr. 21823



Eindrehstange lang

2,40 kg

Art.-Nr. 24805

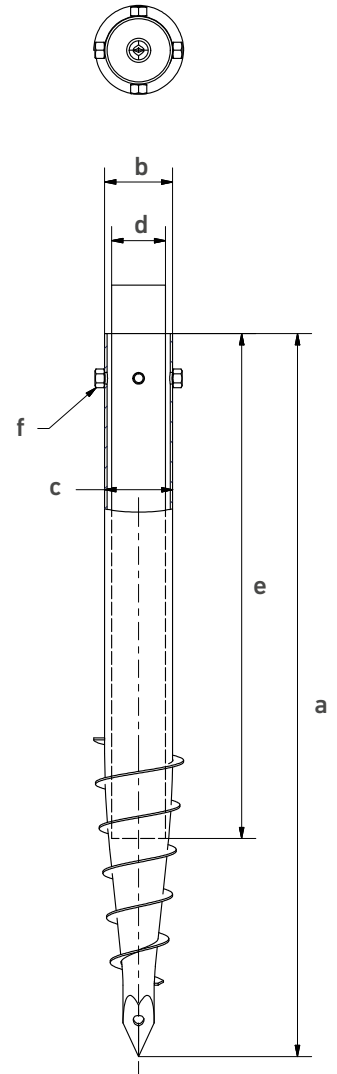


KSF G 76x800-
4xM12

Technische Daten

KSF G 76x800-4xM12

a	Länge (mm) (± 25 mm)
	810
b	Außendurchmesser Schaft (mm)
	76,10
c	Innendurchmesser (mm)
	70,90
d	Einstelldurchmesser (mm)
	70 60 48 40 34
e	Einstelltiefe (mm) (± 25 mm)
	460 590 650 690 730
f	Gewinde
	4 x M12



Online-Service

KSF G 76x800-4xM12

Webkey
 G2408311D

