

Technisches Datenblatt G-Serie

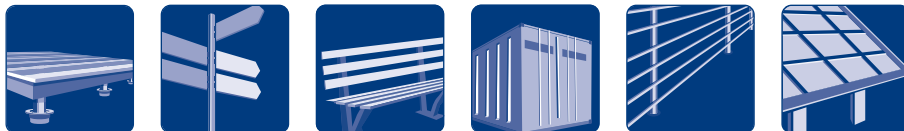
Basisinfo

| KSF G 89x1300-4xM12 | KSF G 89x1000-4xM12 | KSF G 89x800-4xM12 |
|-----------------------------|---------------------|--------------------|
| Nennlänge (mm) | | |
| 1300 | 1000 | 800 |
| Rohrdurchmesser (mm) | | |
| 88,90 | 88,90 | 88,90 |
| Gewicht (kg) | | |
| 7,80 | 6,60 | 5,80 |
| Artikelnummer | | |
| 25459 | 25458 | 25457 |

Verarbeitung

- Mutter: DIN EN ISO 4032 - 8
- Spirale durchgehend verschweißt
- Beschichtung: Feuerverzinkung nach DIN EN ISO 1461

Anwendungsgebiete



Zubehör



Spezialgranulat
 1,50 kg
 Art.-Nr. 21824



Spezialgranulat
 0,50 kg
 Art.-Nr. 21823



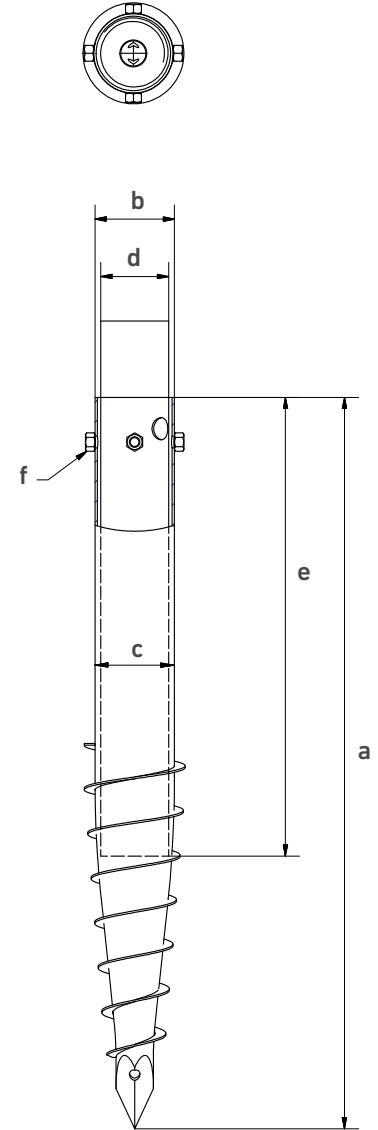
Eindrehstange lang
 2,40 kg
 Art.-Nr. 24805



KSF G 89x
 1300-4xM12

Technische Daten

| | KSF G 89x1300-4xM12 | KSF G 89x1000-4xM12 | KSF G 89x800-4xM12 |
|----------|-----------------------------------|-----------------------|-----------------------|
| a | Länge (mm) (± 25 mm) | | |
| | 1280 | 1080 | 830 |
| b | Außendurchmesser Schaft (mm) | | |
| | 88,90 | 88,90 | 88,90 |
| c | Innendurchmesser (mm) | | |
| | 83,70 | 83,70 | 83,70 |
| d | Einstelldurchmesser (mm) | | |
| | 76 40x60 60 48 | 76 40x60 60 48 | 76 40x60 60 48 |
| e | Einstelltiefe (mm) (± 25 mm) | | |
| | 970 1020 1055 1090 | 780 830 855 900 | 520 570 600 640 |
| f | Gewinde | | |
| | 4 x M12 | 4 x M12 | 4 x M12 |



Online-Service

| KSF G 89x1300-4xM12 | KSF G 89x1000-4xM12 | KSF G 89x800-4xM12 |
|---------------------|---------------------|--------------------|
|---------------------|---------------------|--------------------|

Webkey

G2545911D



G2545811D



G2545711D

