

KSF M 114x1600-M24	KSF M 114x2100-M24
--------------------	--------------------

Nennlänge (mm)

1600	2100
------	------

Rohrdurchmesser (mm)

114,3	114,3
-------	-------

Wandstärke (mm)

3,6	3,6
-----	-----

Gewicht (kg)

16,0	21,0
------	------

Artikelnummer

24222	24223
-------	-------

Merkmale / Eigenschaften

- Beschichtung: Feuerverzinkung nach DIN EN ISO 1461
- Spirale durchgehend verschweißt
- Flansch: Blech S355

Anwendungsgebiete

- Installationen: Eventbau
- Kleinbauten: Balkone
- Häuser / Gebäude: Kindergarten- und Schulhaus Provisorien, Personenunterkünfte, Holzmodul- und Elementbau, Containerbau, Hallenbau

Hersteller

Krinner Schraubfundamente GmbH **KRINNER**



KSF M 114x2100-M24

Technische Änderungen vorbehalten!
Produkt für den beruflichen Gebrauch nach Instruktion.

Vertrieb Schweiz:
Krinner GmbH | 3272 Walperswil
Tel: +41 32 396 21 64 | info@krinner.ch
www.krinner.ch

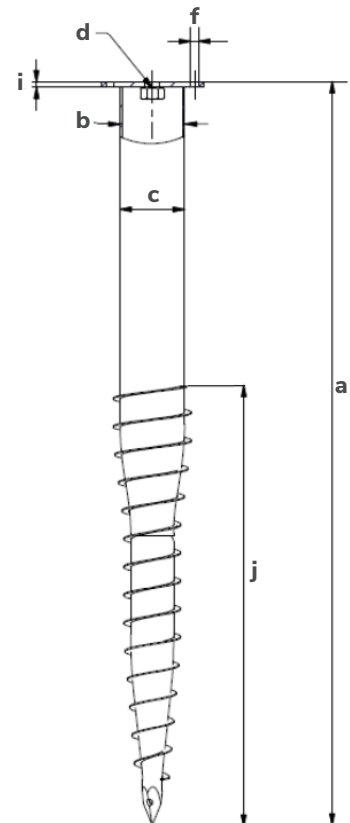
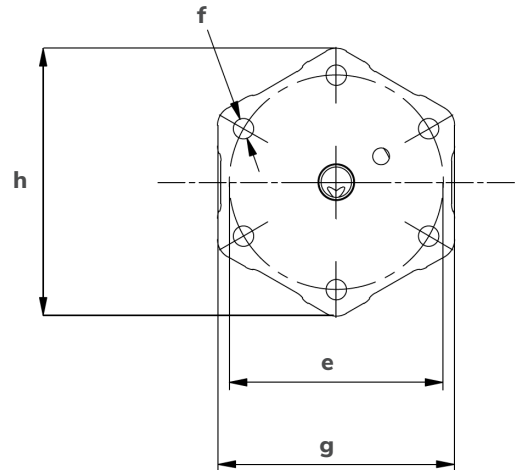
Vertrieb Österreich:
Krinner Fundamente GmbH | 6850 Dornbirn
Tel: +43 5572 40766 | info@krinner-fundamente.at
www.krinner-fundamente.at

Einfach, schnell und ökologisch bauen.

Seite 1/2
V 1.1 (20.07.2023)

Technische Daten

	KSF M 114x1600-M24	KSF M 114x2100-M24
a Länge (mm)	1565	2065
b Außendurchmesser Schaft (mm)	114,3	114,3
c Innendurchmesser (mm)	107,1	107,1
d Gewinde	M24	M24
e Lochkreisdurchmesser (mm)	150	150
f Bohrung Lochkreis (mm)	6 x Ø 14	6 x Ø 14
g Schlüsselweite Flansch (mm)	166	166
h Flanschaußendurchmesser (mm)	182	182
i Flanschstärke (mm)	10	10
j Gewindeabschnittslänge (mm)	850	1100



Technische Änderungen vorbehalten!
 Produkt für den beruflichen Gebrauch nach Instruktion.

Vertrieb Schweiz:
 Krinner GmbH | 3272 Walperswil
 Tel: +41 32 396 21 64 | info@krinner.ch
 www.krinner.ch

Vertrieb Österreich:
 Krinner Fundamente GmbH | 6850 Dornbirn
 Tel: +43 5572 40766 | info@krinner-fundamente.at
 www.krinner-fundamente.at

Einfach, schnell und ökologisch bauen.

Seite 2/2
 V 1.1 (20.07.2023)