

KSF M 114x1600-M24	KSF M 114x2100-M24
--------------------	--------------------

**Nennlänge (mm)**

1600	2100
------	------

**Rohrdurchmesser (mm)**

114,3	114,3
-------	-------

**Wandstärke (mm)**

3,6	3,6
-----	-----

**Gewicht (kg)**

16,0	21,0
------	------

**Artikelnummer**

24222	24223
-------	-------

## Merkmale / Eigenschaften

- Beschichtung: Feuerverzinkung nach DIN EN ISO 1461
- Spirale durchgehend verschweißt
- Flansch: Blech S355

## Anwendungsgebiete

- Installationen: Eventbau
- Kleinbauten: Balkone
- Häuser / Gebäude: Kindergarten- und Schulhaus Provisorien, Personenunterkünfte, Holzmodul- und Elementbau, Containerbau, Hallenbau

## Hersteller

Krinner Schraubfundamente GmbH **KRINNER**

## Zubehör / Zusatzmaterial



**Eindrehadapter:**  
Z1 Aufsatz-F1234567  
Art.-Nr. 21841



KSF M 114x2100-M24

Technische Änderungen vorbehalten!  
Produkt für den beruflichen Gebrauch nach Instruktion.

**Vertrieb Schweiz:**  
Krinner GmbH | 3272 Walperswil  
Tel: +41 32 396 21 64 | info@krinner.ch  
www.krinner.ch

**Vertrieb Österreich:**  
Krinner Fundamente GmbH | 6850 Dornbirn  
Tel: +43 5572 40766 | info@krinner-fundamente.at  
www.krinner-fundamente.at

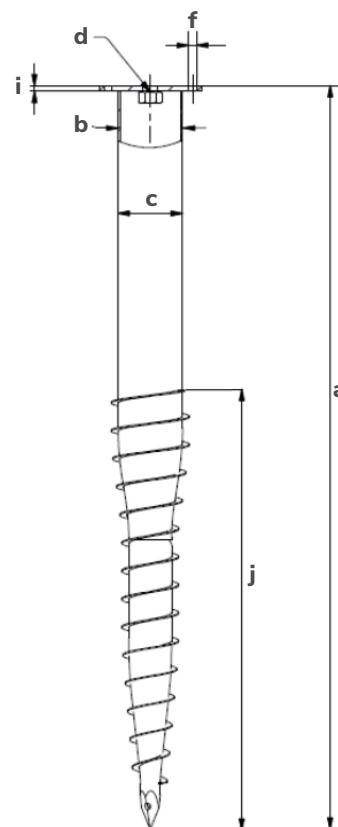
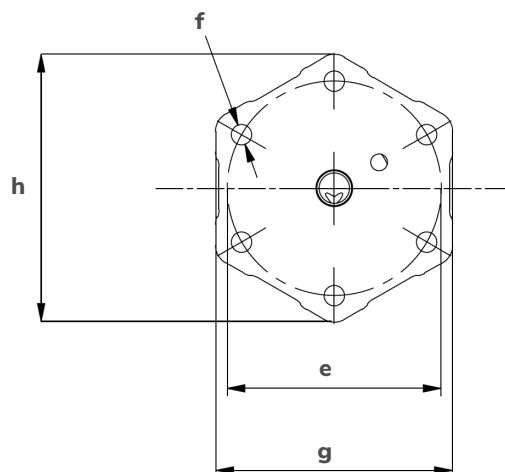
**Einfach, schnell und ökologisch bauen.**

Seite 1/2  
V 1.2 (05.12.2023)



## Technische Daten

	KSF M 114x1600-M24	KSF M 114x2100-M24
<b>a Länge (mm)</b>	1565	2065
<b>b Außendurchmesser Schaft (mm)</b>	114,3	114,3
<b>c Innendurchmesser (mm)</b>	107,1	107,1
<b>d Gewinde</b>	M24	M24
<b>e Lochkreisdurchmesser (mm)</b>	150	150
<b>f Bohrung Lochkreis (mm)</b>	6 x Ø 14	6 x Ø 14
<b>g Schlüsselweite Flansch (mm)</b>	166	166
<b>h Flanschaußendurchmesser (mm)</b>	182	182
<b>i Flanschstärke (mm)</b>	10	10
<b>j Gewindeabschnittslänge (mm)</b>	850	1100



Technische Änderungen vorbehalten!  
 Produkt für den beruflichen Gebrauch nach Instruktion.

**Vertrieb Schweiz:**  
 Krinner GmbH | 3272 Walperswil  
 Tel: +41 32 396 21 64 | info@krinner.ch  
 www.krinner.ch

**Vertrieb Österreich:**  
 Krinner Fundamente GmbH | 6850 Dornbirn  
 Tel: +43 5572 40766 | info@krinner-fundamente.at  
 www.krinner-fundamente.at

**Einfach, schnell und ökologisch bauen.**

Seite 2/2  
 V 1.2 (05.12.2023)

