

KSF M 76x800-M12	KSF M 76x1000-M12	KSF M 76x1300-M12
Nennlänge (mm)		
800	1000	1300
Rohrdurchmesser (mm)		
76,1	76,1	76,1
Wandstärke (mm)		
2,6	2,6	2,6
Gewicht (kg)		
4,0	5,0	7,0
Artikelnummer		
24210	24211	24212

Merkmale / Eigenschaften

- Beschichtung: Feuerverzinkung nach DIN EN ISO 1461
- Spirale durchgehend verschweißt
- Flansch: Blech S355

Anwendungsgebiete

- Installationen: Photovoltaik
- Kleinbauten: Terrasse, Pergolen, Treppen, Wintergarten, Carports, Gartenhäuser, Diverse Kleinbauten
- Linienbauwerke: Hangsicherungen, Stege / Brücken

Hersteller

Krinner Schraubfundamente GmbH **KRINNER**



KSF M 76x1000-M12

Technische Änderungen vorbehalten!
Produkt für den beruflichen Gebrauch nach Instruktion.

Vertrieb Schweiz:
Krinner GmbH | 3272 Walperswil
Tel: +41 32 396 21 64 | info@krinner.ch
www.krinner.ch

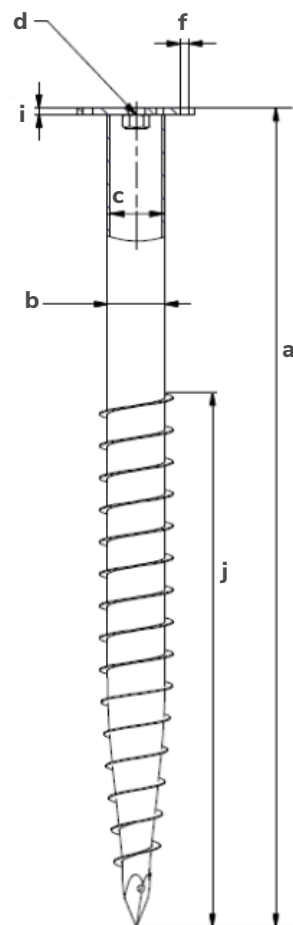
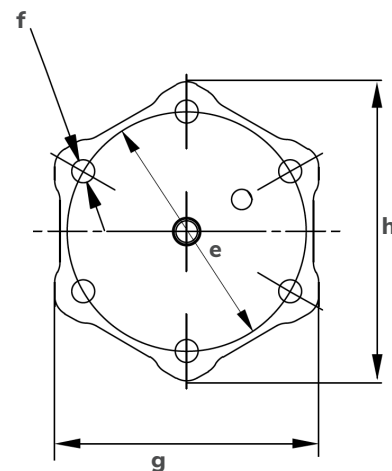
Vertrieb Österreich:
Krinner Fundamente GmbH | 6850 Dornbirn
Tel: +43 5572 40766 | info@krinner-fundamente.at
www.krinner-fundamente.at

Einfach, schnell und ökologisch bauen.

Seite 1/2
V 1.1 (20.07.2023)

Technische Daten

	KSF M 76x800-M12	KSF M 76x1000-M12	KSF M 76x1300-M12
a Länge (mm)	815	1065	1265
b Außendurchmesser Schaft (mm)	76,1	76,1	76,1
c Innendurchmesser (mm)	70,9	70,9	70,9
d Gewinde	M12	M12	M12
e Lochkreisdurchmesser (mm)	116	116	116
f Bohrung Lochkreis (mm)	6 x Ø 11	6 x Ø 11	6 x Ø 11
g Schlüsselweite Flansch (mm)	128	128	128
h Flanschaußendurchmesser (mm)	136	136	136
i Flanschstärke (mm)	5	5	5
j Gewindeabschnittslänge (mm)	275	450	700



Technische Änderungen vorbehalten!
 Produkt für den beruflichen Gebrauch nach Instruktion.