

| KSF M 76x800-M12            | KSF M 76x1000-M12 | KSF M 76x1300-M12 |
|-----------------------------|-------------------|-------------------|
| <b>Nennlänge (mm)</b>       |                   |                   |
| 800                         | 1000              | 1300              |
| <b>Rohrdurchmesser (mm)</b> |                   |                   |
| 76,1                        | 76,1              | 76,1              |
| <b>Wandstärke (mm)</b>      |                   |                   |
| 2,6                         | 2,6               | 2,6               |
| <b>Gewicht (kg)</b>         |                   |                   |
| 4,0                         | 5,0               | 7,0               |
| <b>Artikelnummer</b>        |                   |                   |
| 24210                       | 24211             | 24212             |

## Merkmale / Eigenschaften

- Beschichtung: Feuerverzinkung nach DIN EN ISO 1461
- Spirale durchgehend verschweißt
- Flansch: Blech S355

## Anwendungsgebiete

- Installationen: Photovoltaik
- Kleinbauten: Terrasse, Pergolen, Treppen, Wintergärten, Carports, Gartenhäuser, Diverse Kleinbauten
- Linienbauwerke: Hangsicherungen, Stege / Brücken

## Hersteller

Krinner Schraubfundamente GmbH **KRINNER**

## Zubehör / Zusatzmaterial



**Eindrehadapter:**  
Z1 Aufsatz-F1234567  
Art.-Nr. 21841



KSF M 76x1000-M12

Technische Änderungen vorbehalten!  
Produkt für den beruflichen Gebrauch nach Instruktion.

**Vertrieb Schweiz:**  
Krinner GmbH | 3272 Walperswil  
Tel: +41 32 396 21 64 | info@krinner.ch  
www.krinner.ch

**Vertrieb Österreich:**  
Krinner Fundamente GmbH | 6850 Dornbirn  
Tel: +43 5572 40766 | info@krinner-fundamente.at  
www.krinner-fundamente.at

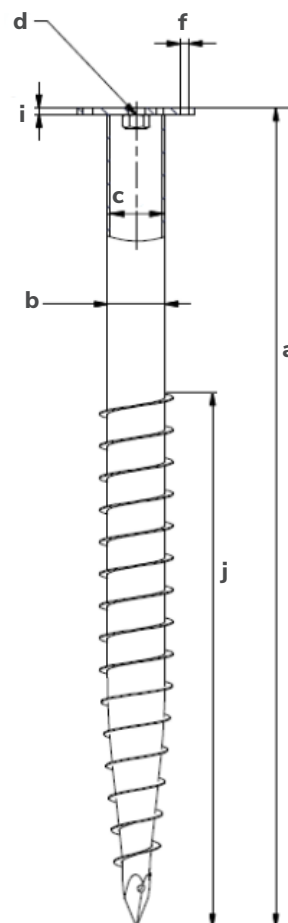
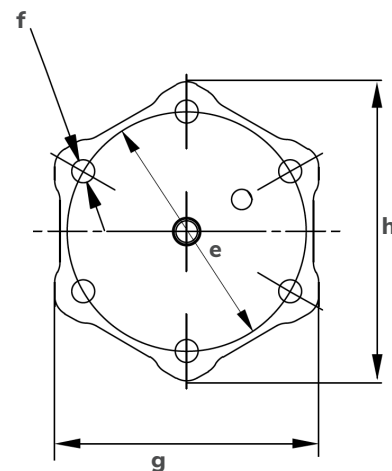
**Einfach, schnell und ökologisch bauen.**

Seite 1/2  
V 1.2 (05.12.2023)



## Technische Daten

|                                       | KSF M 76x800-M12 | KSF M 76x1000-M12 | KSF M 76x1300-M12 |
|---------------------------------------|------------------|-------------------|-------------------|
| <b>a Länge (mm)</b>                   | 815              | 1065              | 1265              |
| <b>b Außendurchmesser Schaft (mm)</b> | 76,1             | 76,1              | 76,1              |
| <b>c Innendurchmesser (mm)</b>        | 70,9             | 70,9              | 70,9              |
| <b>d Gewinde</b>                      | M12              | M12               | M12               |
| <b>e Lochkreisdurchmesser (mm)</b>    | 116              | 116               | 116               |
| <b>f Bohrung Lochkreis (mm)</b>       | 6 x Ø 11         | 6 x Ø 11          | 6 x Ø 11          |
| <b>g Schlüsselweite Flansch (mm)</b>  | 128              | 128               | 128               |
| <b>h Flanschaußendurchmesser (mm)</b> | 136              | 136               | 136               |
| <b>i Flanschstärke (mm)</b>           | 5                | 5                 | 5                 |
| <b>j Gewindeabschnittslänge (mm)</b>  | 275              | 450               | 700               |



Technische Änderungen vorbehalten!  
 Produkt für den beruflichen Gebrauch nach Instruktion.

**Vertrieb Schweiz:**  
 Krinner GmbH | 3272 Walperswil  
 Tel: +41 32 396 21 64 | info@krinner.ch  
 www.krinner.ch

**Vertrieb Österreich:**  
 Krinner Fundamente GmbH | 6850 Dornbirn  
 Tel: +43 5572 40766 | info@krinner-fundamente.at  
 www.krinner-fundamente.at

**Einfach, schnell und ökologisch bauen.**

Seite 2/2  
 V 1.2 (05.12.2023)

