

KSF M 89x1300-M24	KSF M 89x1600-M24	KSF M 89x2100-M24
<b>Nennlänge (mm)</b>		
1300	1600	2100
<b>Rohrdurchmesser (mm)</b>		
88,9	88,9	88,9
<b>Wandstärke (mm)</b>		
3,6	3,6	3,6
<b>Gewicht (kg)</b>		
12,0	14,0	18,0
<b>Artikelnummer</b>		
24217	24218	24219

## Merkmale / Eigenschaften

- Beschichtung: Feuerverzinkung nach DIN EN ISO 1461
- Spirale durchgehend verschweißt
- Flansch: Blech S355

## Anwendungsgebiete

- Kleinbauten: Terrassen, Pergolen, Treppen, Wintergarten, Balkone, Carports, Diverse Kleinbauten
- Linienbauwerke: Hangsicherung, Stege / Brücken
- Häuser / Gebäude: Tiny Häuser, Holzmodul- und Elementbau
- Installationen: Eventbau

## Hersteller

Krinner Schraubfundamente GmbH **KRINNER**



KSF M 89x1600-M24

Technische Änderungen vorbehalten!  
Produkt für den beruflichen Gebrauch nach Instruktion.

**Vertrieb Schweiz:**  
Krinner GmbH | 3272 Walperswil  
Tel: +41 32 396 21 64 | info@krinner.ch  
www.krinner.ch

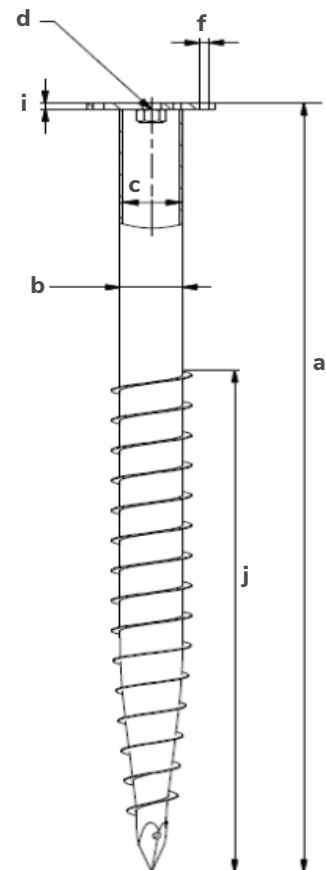
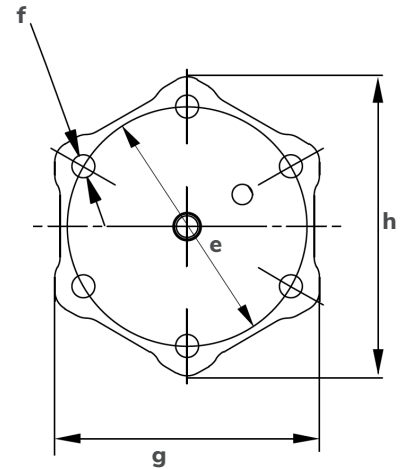
**Vertrieb Österreich:**  
Krinner Fundamente GmbH | 6850 Dornbirn  
Tel: +43 5572 40766 | info@krinner-fundamente.at  
www.krinner-fundamente.at

**Einfach, schnell und ökologisch bauen.**

Seite 1/2  
V 1.1 (20.07.2023)

## Technische Daten

	KSF M 89x1300-M24	KSF M 89x1600-M24	KSF M 76x2100-M24
<b>a</b> Länge (mm)	1280	1580	2080
<b>b</b> Außendurchmesser Schaft (mm)	88,9	88,9	88,9
<b>c</b> Innendurchmesser (mm)	81,7	81,7	81,7
<b>d</b> Gewinde	M24	M24	M24
<b>e</b> Lochkreisdurchmesser (mm)	150	150	150
<b>f</b> Bohrung Lochkreis (mm)	6 x Ø 14	6 x Ø 14	6 x Ø 14
<b>g</b> Schlüsselweite Flansch (mm)	166	166	166
<b>h</b> Flanschaußendurchmesser (mm)	182	182	182
<b>i</b> Flanschstärke (mm)	10	10	10
<b>j</b> Gewindeabschnittslänge (mm)	750	850	1150



Technische Änderungen vorbehalten!  
 Produkt für den beruflichen Gebrauch nach Instruktion.