

KSF S 60x1800	KSF S 60x2350 CG+ n:12
---------------	------------------------

**Nennlänge (mm)**

1800	2350
------	------

**Rohrdurchmesser (mm)**

60	60
----	----

**Wandstärke (mm)**

3,6	3,6
-----	-----

**Gewicht (kg)**

8,9	11,3
-----	------

**Artikelnummer**

32431	32471
-------	-------

## Merkmale / Eigenschaften

- Beschichtung: Feuerverzinkung nach DIN EN ISO 1461
- Spirale durchgehend verschweißt
- Für PV Freiflächen Anlagen ohne zusätzliche Auständerung
- Direkte Adaption auf Tragschienen

## Anwendungsgebiete

- Linienbauwerke: Zaunbau
- Installationen: Photovoltaik

## Hersteller

Krinner Schraubfundamente GmbH **KRINNER**

## Zubehör / Zusatzmaterial



**Rohrverbinder F**  
 2,0 kg  
 Art.-Nr. 30016



**Kippflansch mit 2 x Langloch**  
 0,5 kg  
 Art.-Nr. 10130



**Kit D60: Klemmschelle D60**  
 0,3 kg  
 Art.-Nr. 10230



**Eindrehadapter:  
 Z1 Aufsatz-Q60**  
 Art.-Nr. 22916



KSF S 60x1800

Technische Änderungen vorbehalten!  
 Produkt für den beruflichen Gebrauch nach Instruktion.



**Vertrieb Schweiz:**  
 Krinner GmbH | 3272 Walperswil  
 Tel: +41 32 396 21 64 | info@krinner.ch  
 www.krinner.ch

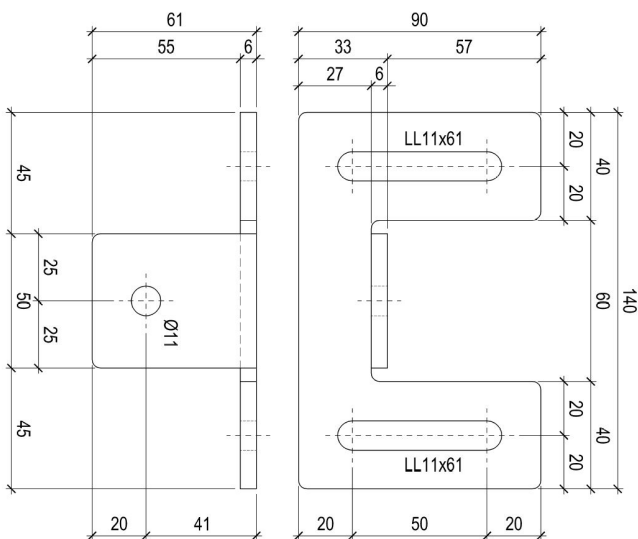
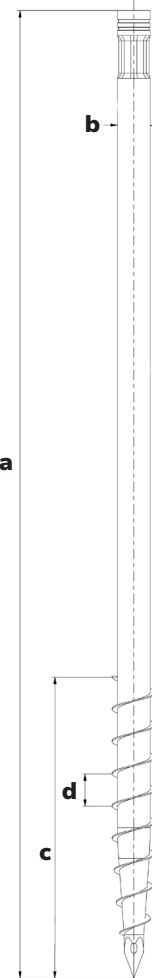
**Vertrieb Österreich:**  
 Krinner Fundamente GmbH | 6850 Dornbirn  
 Tel: +43 5572 40766 | info@krinner-fundamente.at  
 www.krinner-fundamente.at

**Einfach, schnell und ökologisch bauen.**

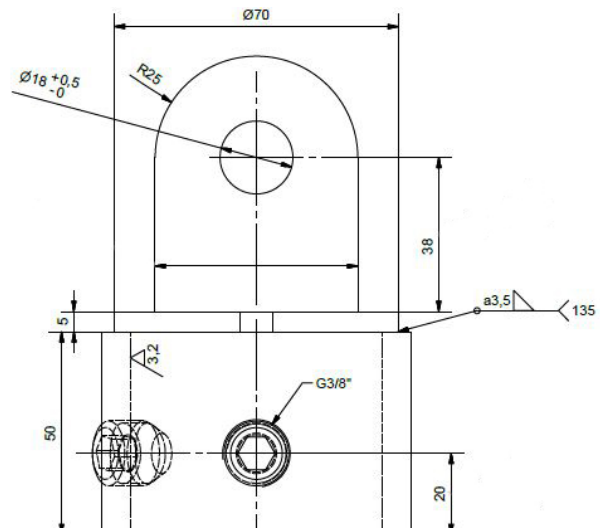
Seite 1/2  
 V 1.1 (08.01.2024)

## Technische Daten

	KSF S 60x1800	KSF S 60x2350 CG+ n:12
<b>a</b> Länge (mm)	1800	2250
<b>b</b> Außendurchmesser Schaft (mm)	60	60
<b>c</b> Gewindeabschnittlänge	560	560
<b>d</b> Gewindesteigung	60	60



Kipflansch mit 2 x Langloch



Rohrverbinder F

Technische Änderungen vorbehalten!  
 Produkt für den beruflichen Gebrauch nach Instruktion.

**Vertrieb Schweiz:**  
 Krinner GmbH | 3272 Walperswil  
 Tel: +41 32 396 21 64 | info@krinner.ch  
 www.krinner.ch

**Vertrieb Österreich:**  
 Krinner Fundamente GmbH | 6850 Dornbirn  
 Tel: +43 5572 40766 | info@krinner-fundamente.at  
 www.krinner-fundamente.at

Einfach, schnell und ökologisch bauen.

Seite 2/2  
 V 1.1 (08.01.2024)

