

## Grundkörper

## Flansch

| KSF V 114x5.0x1500-PT       | KSF V 114x5.0x2000-PT | KSV V 114x5.0 M24 | KSV V 114x5.0 M24 (SW245/F15) |
|-----------------------------|-----------------------|-------------------|-------------------------------|
| <b>Nennlänge (mm)</b>       |                       |                   |                               |
| 1500                        | 2000                  | 300               | 300                           |
| <b>Rohrdurchmesser (mm)</b> |                       |                   |                               |
| 114                         | 114                   | 114               | 114                           |
| <b>Wandstärke (mm)</b>      |                       |                   |                               |
| 5,0                         | 5,0                   | 5,0               | 5,0                           |
| <b>Gewicht (kg)</b>         |                       |                   |                               |
| 24,0                        | 30,0                  | 7,0               | 9,3                           |
| <b>Stahlgüte (Rohr)</b>     |                       |                   |                               |
| S 235                       | S 235                 | S 235             | S 235                         |
| <b>Artikelnummer</b>        |                       |                   |                               |
| 25708                       | 25611                 | 25674             | 25676                         |

## Merkmale / Eigenschaften

- Mittlere Zinkschichtdicke 100 µm nach DIN EN ISO 1461
- Spirale durchgehend verschweißt
- Extraharte Hardox-Bohrspitze
- Extradickes 5 mm Gewinde
- Flanschplatte aus S 355

## Anwendungsgebiete

- Häuser / Gebäude: Wohnhäuser, Wohnraumerweiterungen, Kindergarten- und Schulhaus Provisorien, Personenunterkünfte, Holzmodul- und Elementbau, Containerbau, Hallenbau
- Kleinbauten: Balkone

## Hersteller

Krinner Schraubfundamente GmbH **KRINNER**

## Zubehör / Zusatzmaterial



Verbindungsmitel zu Serie KSF V 114

0,55 kg

Art.-Nr. 10213

Weiterführende Informationen zum Umgang mit dem Produkt, der statischen Berechnung der inneren Tragfähigkeit sowie zum Korrosionsverhalten in verschiedenen Böden finden Sie in unserem Bemessungskonzept.



KSF V 114x5.0 M24 (SW245/F15)



KSF V 114x5.0 M24



KSF V 114x5.0x1500-PT



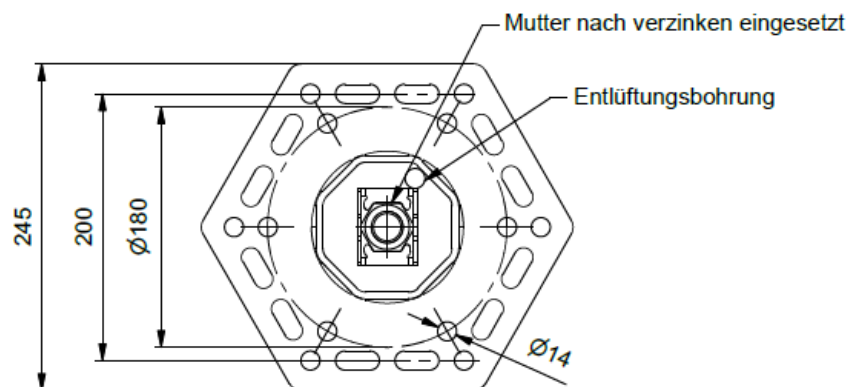
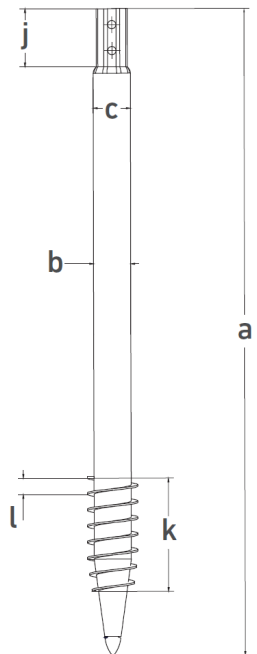
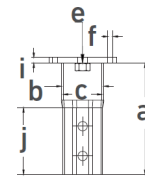
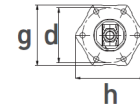
KSF V 114x5.0x2000-PT

## Technische Daten

### Grundkörper

### Flansch

|   | KSF V 114x5.0x1500-PT        | KSF V 114x5.0x2000-PT | KSV V 114x5.0 M24 | KSV V 114x5.0 M24 (SW245/F15) |
|---|------------------------------|-----------------------|-------------------|-------------------------------|
| a | Nennlänge PT (mm)            |                       |                   |                               |
|   | 1500                         | 2000                  | 300               | 300                           |
| b | Außendurchmesser Schaft (mm) |                       |                   |                               |
|   | 114                          | 114                   | 114               | 114                           |
| c | Innendurchmesser (mm)        |                       |                   |                               |
|   | 104                          | 104                   | 104               | 104                           |
| d | Lochkreisdurchmesser (mm)    |                       |                   |                               |
|   | -                            | -                     | 150               | 180                           |
| e | Innengewinde                 |                       |                   |                               |
|   | -                            | -                     | M24               | M24                           |
| f | Bohrung Lochkreis (mm)       |                       |                   |                               |
|   | -                            | -                     | 6 x Ø 14          | 6 x Ø 14                      |
| g | Schlüsselweite Flansch (mm)  |                       |                   |                               |
|   | -                            | -                     | 166               | 245                           |
| h | Flanschaußendurchmesser (mm) |                       |                   |                               |
|   | -                            | -                     | 182               | 280                           |
| i | Flanschstärke (mm)           |                       |                   |                               |
|   | -                            | -                     | 15                | 15                            |
| j | Achtkant Höhe                |                       |                   |                               |
|   | 180                          | 180                   | 180               | 180                           |
| k | Gewindelänge (mm)            |                       |                   |                               |
|   | 450                          | 450                   | -                 | -                             |
| l | Gewindesteigung (mm)         |                       |                   |                               |
|   | 50                           | 50                    | -                 | -                             |



KSV V 114x5.0 M24 (SW245/F15)

Technische Änderungen vorbehalten!  
 Produkt für den beruflichen Gebrauch nach Instruktion.

## Verlängerungen

| KSF V<br>114x5.0x550-E      | KSF V<br>114x5.0x860-E | KSF V<br>114x5.0x1500-E | KSF V 114x5.0x1500-<br>ET | KSF V 114x5.0x1500-<br>EH |
|-----------------------------|------------------------|-------------------------|---------------------------|---------------------------|
| <b>Nennlänge (mm)</b>       |                        |                         |                           |                           |
| 550                         | 860                    | 1500                    | 1500                      | 1500                      |
| <b>Rohrdurchmesser (mm)</b> |                        |                         |                           |                           |
| 114                         | 114                    | 114                     | 114                       | 114                       |
| <b>Wandstärke (mm)</b>      |                        |                         |                           |                           |
| 5,0                         | 5,0                    | 5,0                     | 5,0                       | 5,0                       |
| <b>Gewicht (kg)</b>         |                        |                         |                           |                           |
| 7,2                         | 11,0                   | 20,0                    | 22,0                      | 24,0                      |
| <b>Stahlgüte (Rohr)</b>     |                        |                         |                           |                           |
| S 235                       | S 235                  | S 235                   | S 235                     | S 235                     |
| <b>Artikelnummer</b>        |                        |                         |                           |                           |
| 25704                       | 25614                  | 25705                   | 25613                     | 25612                     |



KSF V 114x5.0x550-E



KSF V 114x5.0x860-E



KSF V 114x5.0x1500-E



KSF V 114x5.0x1500-ET



KSF V 114x5.0x1500-EH

Technische Änderungen vorbehalten!  
 Produkt für den beruflichen Gebrauch nach Instruktion.

**Vertrieb Schweiz:**  
 Krinner GmbH | 3272 Walperswil  
 Tel: +41 32 396 21 64 | info@krinner.ch  
 www.krinner.ch

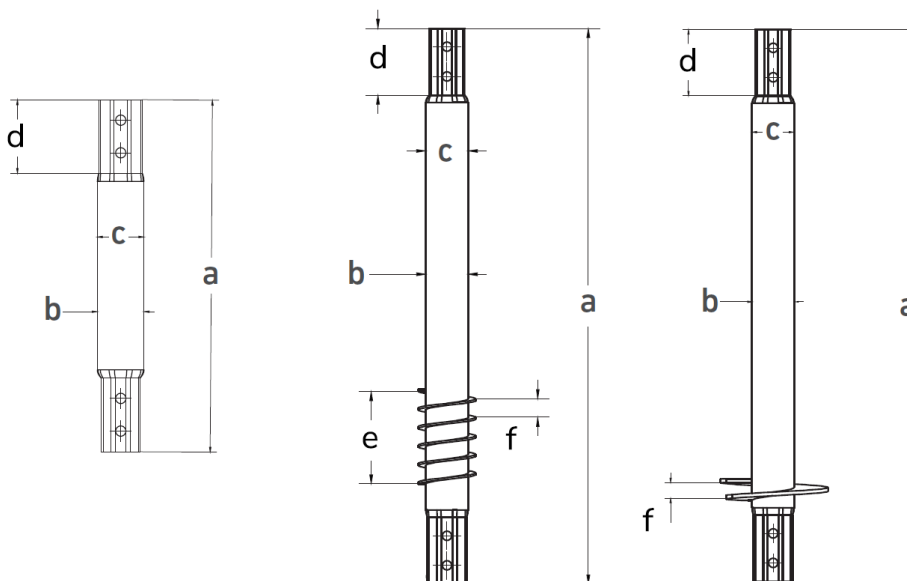
**Vertrieb Österreich:**  
 Krinner Fundamente GmbH | 6850 Dornbirn  
 Tel: +43 5572 40766 | info@krinner-fundamente.at  
 www.krinner-fundamente.at

**Einfach, schnell und ökologisch bauen.**

Seite 3/4  
 V 1.0 (11.08.2023)

## Technische Daten

|                                       | KSF V<br>114x5.0x550-E | KSF V<br>114x5.0x860-E | KSF V<br>114x5.0x1500-E | KSF V<br>114x5.0x1500 ET | KSF V<br>114x5.0x1500 EH |
|---------------------------------------|------------------------|------------------------|-------------------------|--------------------------|--------------------------|
| <b>a Nennlänge PT (mm)</b>            | 550                    | 860                    | 1500                    | 1500                     | 1500                     |
| <b>b Außendurchmesser Schaft (mm)</b> | 114                    | 114                    | 114                     | 114                      | 114                      |
| <b>c Innendurchmesser (mm)</b>        | 104                    | 104                    | 104                     | 104                      | 114                      |
| <b>d Achtkant Höhe</b>                | 180                    | 180                    | 180                     | 180                      | 180                      |
| <b>e Gewindelänge (mm)</b>            | -                      | -                      | -                       | 250                      | -                        |
| <b>f Gewindesteigung (mm)</b>         | -                      | -                      | -                       | 50                       | 50                       |



Technische Änderungen vorbehalten!  
 Produkt für den beruflichen Gebrauch nach Instruktion.

**Vertrieb Schweiz:**  
 Krinner GmbH | 3272 Walperswil  
 Tel: +41 32 396 21 64 | info@krinner.ch  
 www.krinner.ch

**Vertrieb Österreich:**  
 Krinner Fundamente GmbH | 6850 Dornbirn  
 Tel: +43 5572 40766 | info@krinner-fundamente.at  
 www.krinner-fundamente.at

**Einfach, schnell und ökologisch bauen.**

Seite 4/4  
 V 1.0 (11.08.2023)