

Grundkörper

Flansch

KSF V 140x6.3x2000 PT	KSF V 140x6.3 M24	KSF V 140x6.3 M24 (SW245/F15)
Nennlänge (mm)		
2000	300	300
Rohrdurchmesser (mm)		
140	140	140
Wandstärke (mm)		
6,5	6,5	6,5
Gewicht (kg)		
47,0	10,0	10,0
Stahlgüte (Rohr)		
S 235	S 235	S 235
Artikelnummer		
25643	25675	10158

Merkmale / Eigenschaften

- Mittlere Zinkschichtdicke 100 µm nach DIN EN ISO 1461
- Spirale durchgehend verschweißt
- Extraharte Hardox-Bohrspitze
- Extradickes-6,3-mm-Gewinde
- Flanschplatte aus S 355

Anwendungsgebiete

- Häuser / Gebäude: Kindergarten- und Schulhaus Provisorien, Personenunterkünfte, Holzmodul- und Elementbau, Containerbau, Hallenbau

Hersteller

Krinner Schraubfundamente GmbH **KRINNER**

Zubehör / Zusatzmaterial



Verbindungsmittel zu Serie KSF V 140
0,65 kg
 Art.-Nr. 10214

Weiterführende Informationen zum Umgang mit dem Produkt, der statischen Berechnung der inneren Tragfähigkeit sowie zum Korrosionsverhalten in verschiedenen Böden finden Sie in unserem Bemessungskonzept.



KSF V 140x6.3 M24 (SW245/F15)



KSF V 140x6.3 M24



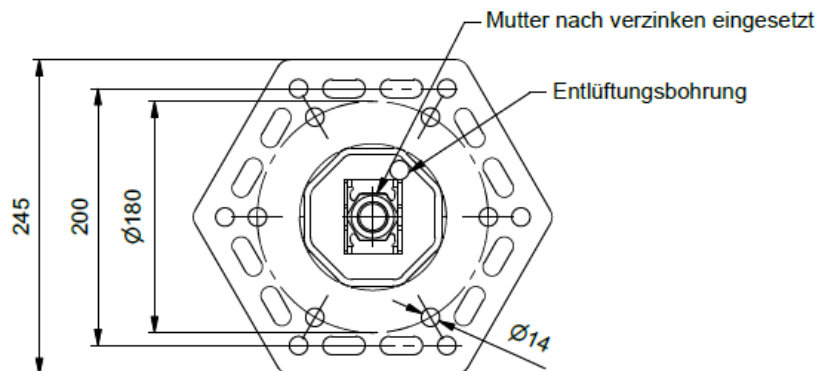
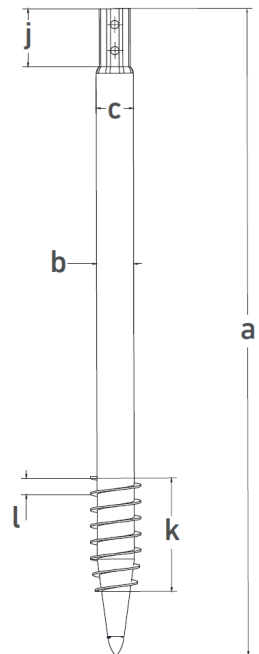
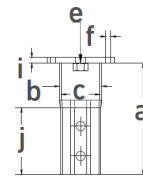
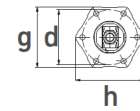
KSF V 140x6.3x2000 PT

Technische Daten

Grundkörper

Flansch

	KSF V 140x6.3x2000 PT	KSF V 140x6.3 M24	KSF V 140 x 6.3 M24 (SW245/F15)
a	Nennlänge PT (mm) 2000	300	300
b	Außendurchmesser Schaft (mm) 140	140	140
c	Innendurchmesser (mm) 127	127	127
d	Lochkreisdurchmesser (mm) -	180	180
e	Innengewinde -	M24	M24
f	Bohrung Lochkreis (mm) -	6 x Ø 14	6 x Ø 14
g	Schlüsselweite Flansch (mm) -	200	245
h	Flanschaußendurchmesser (mm) -	225	283
i	Flanschstärke (mm) -	15	15
j	Achtkant Höhe 180	180	180
k	Gewindelänge (mm) 550	-	-
l	Gewindesteigung (mm) 50	-	-



KSF V 140 x 6.3 M24 (SW245/F15)

Technische Änderungen vorbehalten!
 Produkt für den beruflichen Gebrauch nach Instruktion.

Verlängerungen

KSF V 140x6.3x860-E	KSF V 140x6.3x1500-ET	KSF V 140x6.3x1500-EH
Nennlänge (mm)		
860	1500	1500
Rohrdurchmesser (mm)		
140	140	140
Wandstärke (mm)		
6,5	6,5	6,5
Gewicht (kg)		
17,0	34,0	35,0
Stahlgüte (Rohr)		
S 235	S 235	S 235
Artikelnummer		
25646	25644	25645



KSF V 140x6.3x860-E



KSF V 140x6.3x1500-ET



KSF V 140x6.3x1500-EH

Technische Änderungen vorbehalten!
 Produkt für den beruflichen Gebrauch nach Instruktion.

Vertrieb Schweiz:
 Krinner GmbH | 3272 Walperswil
 Tel: +41 32 396 21 64 | info@krinner.ch
 www.krinner.ch

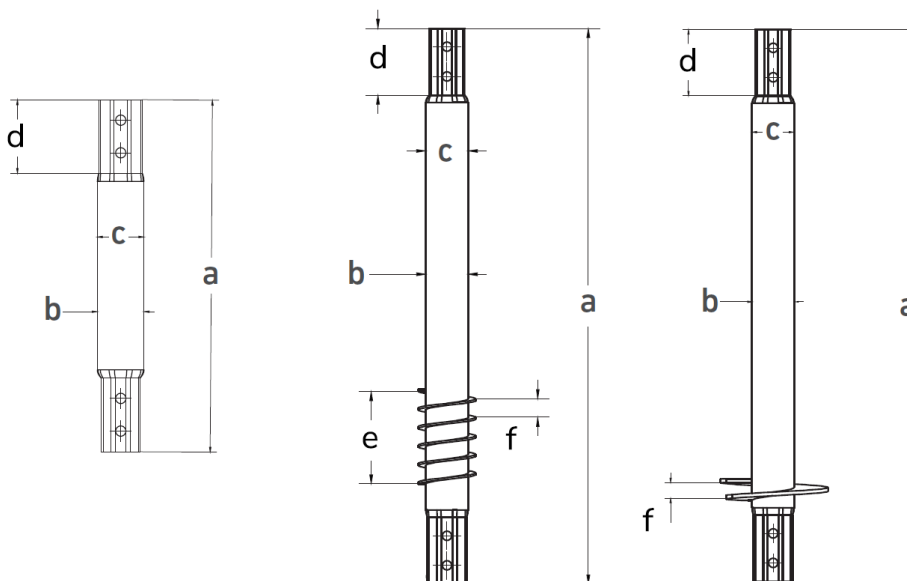
Vertrieb Österreich:
 Krinner Fundamente GmbH | 6850 Dornbirn
 Tel: +43 5572 40766 | info@krinner-fundamente.at
 www.krinner-fundamente.at

Einfach, schnell und ökologisch bauen.

Seite 3/4
 V 1.0 (11.08.2023)

Technische Daten

	KSF V 140x6.3x860-E	KSF V 140x6.3x1500-ET	KSF V 140x6.3x1500-EH
a Nennlänge PT (mm)	860	1500	1500
b Außendurchmesser Schaft (mm)	140	140	140
c Innendurchmesser (mm)	127	127	127
d Achtkant Höhe	180	180	180
e Gewindelänge (mm)	-	250	-
f Gewindesteigung (mm)	-	50	50



Technische Änderungen vorbehalten!
 Produkt für den beruflichen Gebrauch nach Instruktion.

Vertrieb Schweiz:
 Krinner GmbH | 3272 Walperswil
 Tel: +41 32 396 21 64 | info@krinner.ch
 www.krinner.ch

Vertrieb Österreich:
 Krinner Fundamente GmbH | 6850 Dornbirn
 Tel: +43 5572 40766 | info@krinner-fundamente.at
 www.krinner-fundamente.at

Einfach, schnell und ökologisch bauen.

Seite 4/4
 V 1.0 (11.08.2023)