

## Grundkörper

## Flansch

KSF V 89x5.0x1500-PT	KSF V 89x5.0x2000-PT	KSF V 89x5.0 M24	KSF V 89x5.0 M24 (SW245/F15)
<b>Nennlänge (mm)</b>			
1500	2000	300	300
<b>Rohrdurchmesser (mm)</b>			
89	89	89	89
<b>Wandstärke (mm)</b>			
5,0	5,0	5,0	5,0
<b>Gewicht (kg)</b>			
18,0	23,0	6,0	8,4
<b>Stahlgüte (Rohr)</b>			
S 235	S 235	S 235	S 235
<b>Artikelnummer</b>			
25630	25631	25673	25663

## Merkmale / Eigenschaften

- Mittlere Zinkschichtdicke 100 µm nach DIN EN ISO 1461
- Spirale durchgehend verschweißt
- Extraharte Hardox-Bohrspitze
- Extradickes 5 mm Gewinde
- Flanschplatte aus S355

## Anwendungsgebiete

- Häuser / Gebäude: Wohnhäuser, Wohnraumerweiterung, Tinyhäuser, Holzmodul- und Elementbau, Containerbau, Hallenbau
- Kleinbauten: Balkone, Terrassen
- Linienbauwerke: Stege / Brücken

## Hersteller

Krinner Schraubfundamente GmbH 

## Zubehör / Zusatzmaterial



**Verbindungsmittel zu Serie KSF V 89**  
0,5 kg  
Art.-Nr. 10212

Weiterführende Informationen zum Umgang mit dem Produkt, der statischen Berechnung der inneren Tragfähigkeit sowie zum Korrosionsverhalten in verschiedenen Böden finden Sie in unserem Bemessungskonzept.



KSF V 89x5.0 M24 (SW245/F15)



KSF V 89x5.0 M24



KSF V 89x5.0x1500-PT



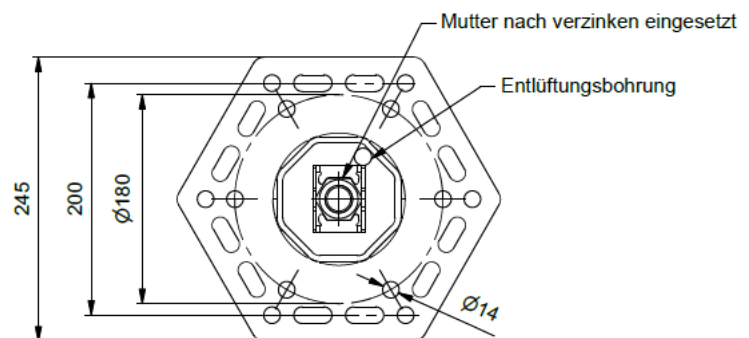
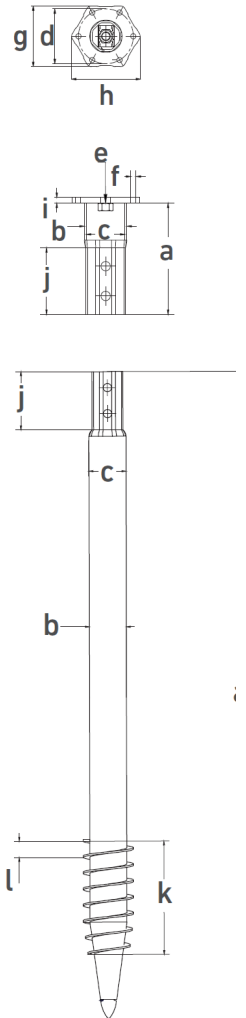
KSF V 89x5.0x2000-PT

## Technische Daten

### Grudkörper

### Flansch

	KSF V 89x5.0x1500-PT	KSF V 89x5.0x2000-PT	KSF V 89x5.0 M24	KSF V 89x5.0 M24 (SW245/F15)
<b>a</b> Nennlänge PT (mm)	1500	2000	300	300
<b>b</b> Außendurchmesser Schaft (mm)	89	89	89	89
<b>c</b> Innendurchmesser (mm)	79	79	79	79
<b>d</b> Lochkreisdurchmesser (mm)	-	-	150	180
<b>e</b> Innengewinde	-	-	M24	M24
<b>f</b> Bohrung Lochkreis (mm)	-	-	6 x Ø 14	6 x Ø 14
<b>g</b> Schlüsselweite Flansch (mm)	-	-	166	245
<b>h</b> Flanschaußendurchmesser (mm)	-	-	182	289
<b>i</b> Flanschstärke (mm)	-	-	15	15
<b>j</b> Achtkant Höhe	180	180	180	180
<b>k</b> Gewindelänge (mm)	450	450	-	-
<b>l</b> Gewindesteigung (mm)	50	50	-	-



KSF V 89x5.0 M24 (SW245/F15)

Technische Änderungen vorbehalten!  
 Produkt für den beruflichen Gebrauch nach Instruktion.

## Verlängerungen

KSF V 89x5.0x500-E	KSF V 89x5.0x860-E	KSF V 89x5.0x1500-E	KSF V 89x5.0x1500-ET	KSF V 89x5.0x1500-EH
<b>Nennlänge (mm)</b>				
500	860	1500	1500	1500
<b>Rohrdurchmesser (mm)</b>				
89	89	89	89	89
<b>Wandstärke (mm)</b>				
5,0	5,0	5,0	5,0	5,0
<b>Gewicht (kg)</b>				
4,8	9,0	15,0	16,0	20,0
<b>Stahlgüte (Rohr)</b>				
S 235	S 235	S 235	S 235	S 235
<b>Artikelnummer</b>				
25636	25635	25634	25633	25632



KSF V 89x5.0x500-E



KSF V 89x5.0x860-E



KSF V 89x5.0x1500-E



KSF V 89x5.0x1500-ET



KSF V 89x5.0x1500-EH

Technische Änderungen vorbehalten!  
 Produkt für den beruflichen Gebrauch nach Instruktion.

**Vertrieb Schweiz:**  
 Krinner GmbH | 3272 Walperswil  
 Tel: +41 32 396 21 64 | info@krinner.ch  
 www.krinner.ch

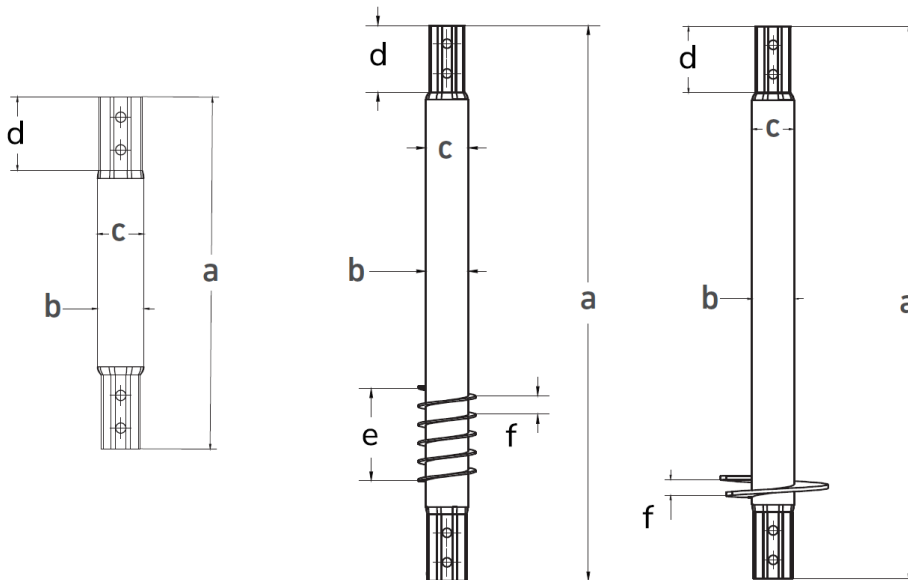
**Vertrieb Österreich:**  
 Krinner Fundamente GmbH | 6850 Dornbirn  
 Tel: +43 5572 40766 | info@krinner-fundamente.at  
 www.krinner-fundamente.at

**Einfach, schnell und ökologisch bauen.**

Seite 3/4  
 V 1.0 (11.08.2023)

## Technische Daten

	KSF V 89x5.0x500-E	KSF V 89x5.0x860-E	KSF V 89x5.0x1500-E	KSF V 89x5.0x1500-ET	KSF V 89x5.0x1500-EH
<b>a Nennlänge PT (mm)</b>	500	860	1500	1500	1500
<b>b Außendurchmesser Schaft (mm)</b>	89	89	89	89	89
<b>c Innendurchmesser (mm)</b>	79	79	79	79	79
<b>d Achtkant Höhe</b>	180	180	180	180	180
<b>e Gewindelänge (mm)</b>	-	-	-	250	-
<b>f Gewindesteigung (mm)</b>	-	-	-	50	50



Technische Änderungen vorbehalten!  
 Produkt für den beruflichen Gebrauch nach Instruktion.