

KSF F 76x800-R (F10)	KSF F 76x1000-R (F10)	KSF F 76x1300-R (F10)	KSF F 76x1600-R (F10)
<b>Longueur nominale (mm)</b>			
800	1000	1300	1600
<b>Diamètre du tube (mm)</b>			
76,1	76,1	76,1	76,1
<b>Epaisseur tube (mm)</b>			
3,6	3,6	3,6	3,6
<b>Poids (kg)</b>			
6,3	8,2	9,7	11,7
<b>Numéro d'article</b>			
25557	25558	25559	25560

## Caractéristiques / propriétés

- Revêtement: galvanisation à chaud selon DIN EN ISO 1461
- Spirale soudée en continu
- Bride : Tôle S355

## Domaines d'application

- Petites constructions: Terrasses, Pergolas, Escaliers, Jardin d'hiver, Carports, Abris de jardin, Diverses petites constructions

## Fabricant

Krinner Schraubfundamente GmbH



KSF F 76x1000-R (F10)

## Accessoires / matériel



**Support de poteau Easy système d'enfichage-R**  
Art.-Nr. 28005



**Support poteau plat-R**  
Art.-Nr. 28006



**Support poteau M24-R**  
Art.-Nr. 28007



**Support poteau à brides latérales-R**  
Art.-Nr. 28010



**Support poteau Vario PS 150-R**  
Art.-Nr. 28019



**Adaptateur à visser :**  
Z1 Rehausse F1234567  
Art.-Nr. 21841

Sous réserve de modifications techniques!  
Produit destiné à un usage professionnel selon les instructions.

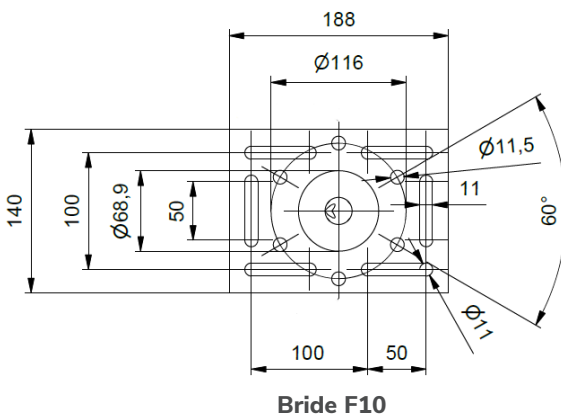
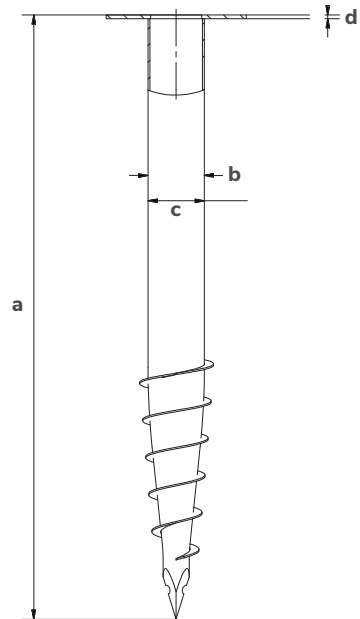
### Distribution en Suisse:

Krinner GmbH | 3272 Walperswil  
Tél : +41 32 396 21 64 | info@krinner.ch  
www.krinner.ch/fr

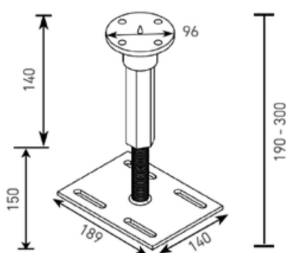
Construction simple, rapide et écologique.

## Données techniques

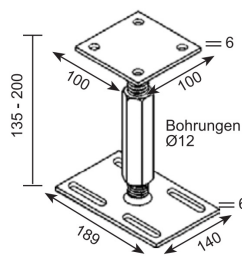
	KSF F 76x800-R (F10)	KSF F 76x1000-R (F10)	KSF F 76x1300-R (F10)	KSF F 76x1600-R (F10)
<b>a</b> Longueur (mm)	820	1070	1270	1570
<b>b</b> Diamètre extérieur de la tige (mm)	76,1	76,1	76,1	76,1
<b>c</b> Diamètre intérieur (mm)	68,9	68,9	68,9	68,9
<b>d</b> Épaisseur de la bride (mm)	10	10	10	10



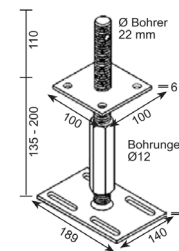
Bride F10



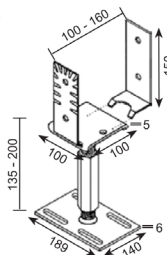
Support de poteau Easy système d'enfichage-R



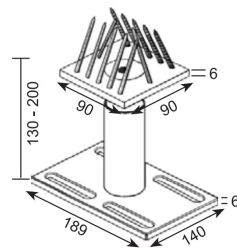
Support poteau plat-R



Support poteau M24-R



Support poteau à brides latérales-R



Support poteau Vario PS 150-R

Sous réserve de modifications techniques!  
Produit destiné à un usage professionnel selon les instructions.

