

Set Allround compact (KSF G 57 x 550-1xM6)

Longueur nominale (mm)

550

Diamètre du tube (mm)

57

Épaisseur tube (mm)

1,7

Poids (kg)

1,6

Numéro d'article

20040

Caractéristiques / propriétés

- Revêtement: galvanisation à chaud selon DIN EN ISO 1461
- Spirale soudée en continu
- Corps conique breveté martelé à partir d'un morceau de tube
- Pièces en plastique stabilisées contre les UV

Domaines d'application

- Diverses petites constructions
- Technique publicitaire, Panneaux / plaques, Construction d'événements

Fabricant

Krinner Schraubfundamente GmbH **KRINNER**

Accessoires inclus / matériel supplémentaire



Barre de vissage courte
0,60 kg
Art.-Nr. 20070



Set de douilles de réduction
Kompakt Allround 4 pièces
Art.-Nr. 21806



Kit Allround compact
(KSF G 57 x 550-1xM6)

Sous réserve de modifications techniques!
Produit destiné à un usage professionnel selon les instructions.

Distribution en Suisse:
Krinner GmbH | 3272 Walperswil
Tél : +41 32 396 21 64 | info@krinner.ch
www.krinner.ch/fr

Construction simple, rapide et écologique.

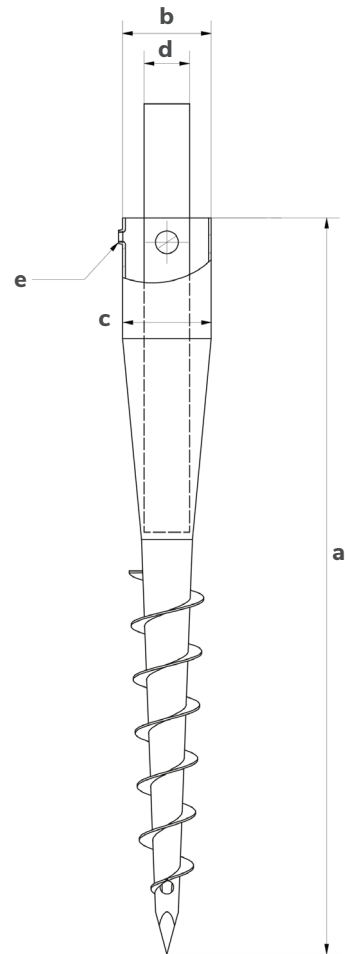
Page 1/2
V 1.1 (18.01.2024)



Données techniques

Set Allround compact (KSF G 57 x 550-1xM6)

a	Longueur (mm)	550
b	Diamètre extérieur de la tige (mm)	60,4
c	Diamètre intérieur (mm)	57
d	Diamètre de réglage (mm)	57 50 38 34 25
e	Filetage	1 x M6



Sous réserve de modifications techniques!
Produit destiné à un usage professionnel selon les instructions.