

KSF M 114x1600-M24	KSF M 114x2100-M24
--------------------	--------------------

Longueur nominale (mm)

1600	2100
------	------

Diamètre du tube (mm)

114,3	114,3
-------	-------

Epaisseur tube (mm)

3,6	3,6
-----	-----

Poids (kg)

16,0	21,0
------	------

Numéro d'article

24222	24223
-------	-------

Caractéristiques / propriétés

- Revêtement: galvanisation à chaud selon DIN EN ISO 1461
- Spirale soudée en continu
- Bride : Tôle S355

Domaines d'application

- Petites constructions: Balcons
- Maisons / Bâtiments: Jardin d'enfants et école provisoires, Hébergement de personnes, Construction de modules et d'éléments en bois, Construction de conteneurs, Construction d'un hall
- Installations diverses: Construction d'événements

Fabricant

Krinner Schraubfundamente GmbH **KRINNER**

Accessoires / matériel



Adaptateur à visser :
Z1 Rehausse F1234567
Art.-Nr. 21841



KSF M 114x2100-M24

Sous réserve de modifications techniques!
Produit destiné à un usage professionnel selon les instructions.

Distribution en Suisse:
Krinner GmbH | 3272 Walperswil
Tél : +41 32 396 21 64 | info@krinner.ch
www.krinner.ch/fr

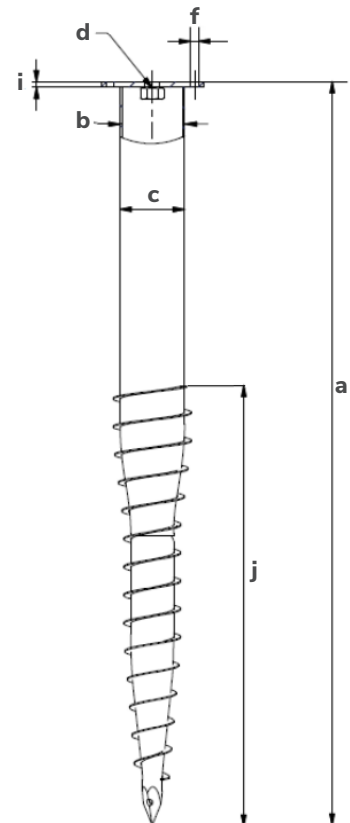
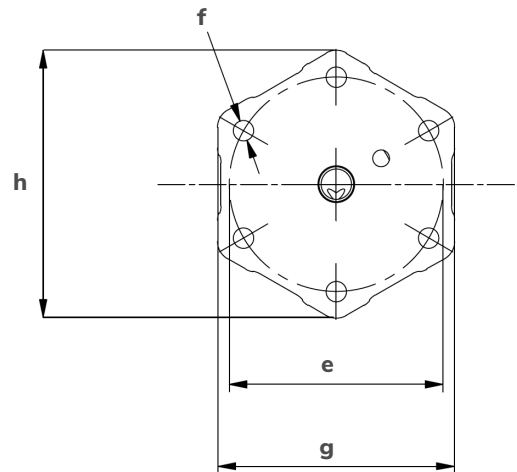
Construction simple, rapide et écologique.

Page 1/2
V 1.2 (10.01.2024)



Données techniques

	KSF M 114x1600-M24	KSF M 114x2100-M24
a	Longueur (mm)	
	1565	2065
b	Diamètre extérieur de la tige (mm)	
	114,3	114,3
c	Diamètre intérieur (mm)	
	107,1	107,1
d	Filetage	
	M24	M24
e	Entraxe cercle de perçage des trous (mm)	
	150	150
f	Perçage des trous (mm)	
	6 x Ø 14	6 x Ø 14
g	Surplat bride (mm)	
	166	166
h	Diamètre extérieur de la bride (mm)	
	182	182
i	Épaisseur de la bride (mm)	
	10	10
j	Longueur de la section filetée (mm)	
	850	1100



Sous réserve de modifications techniques!
Produit destiné à un usage professionnel selon les instructions.

Distribution en Suisse:
Krinner GmbH | 3272 Walperswil
Tél : +41 32 396 21 64 | info@krinner.ch
www.krinner.ch/fr

Construction simple, rapide et écologique.

Page 2/2
V 1.2 (10.01.2024)

