

KSF M 76x800-M12	KSF M 76x1000-M12	KSF M 76x1300-M12
<b>Longueur nominale (mm)</b>		
800	1000	1300
<b>Diamètre du tube (mm)</b>		
76,1	76,1	76,1
<b>Epaisseur tube (mm)</b>		
2,6	2,6	2,6
<b>Poids (kg)</b>		
4,0	5,0	7,0
<b>Numéro d'article</b>		
24210	24211	24212

## Caractéristiques / propriétés

- Revêtement: galvanisation à chaud selon DIN EN ISO 1461
- Spirale soudée en continu
- Bride : Tôle S355

## Domaines d'application

- Constructions linéaires: Sécurisation des pentes, Passerelles / Ponts
- Petites constructions: Terrasses, Pergolas, Escaliers, Jardin d'hiver, Carports, Diverses petites constructions
- Installations diverses: Photovoltaïque

## Fabricant

Krinner Schraubfundamente GmbH **KRINNER**

## Accessoires / matériel



**Adaptateur à visser :**  
Z1 Rehausse F1234567  
Art.-Nr. 21841



KSF M 76x1000-M12

Sous réserve de modifications techniques!  
Produit destiné à un usage professionnel selon les instructions.

**Distribution en Suisse:**  
Krinner GmbH | 3272 Walperswil  
Tél : +41 32 396 21 64 | info@krinner.ch  
www.krinner.ch/fr

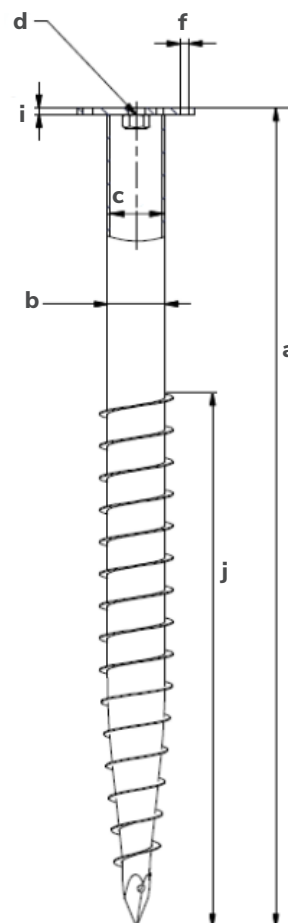
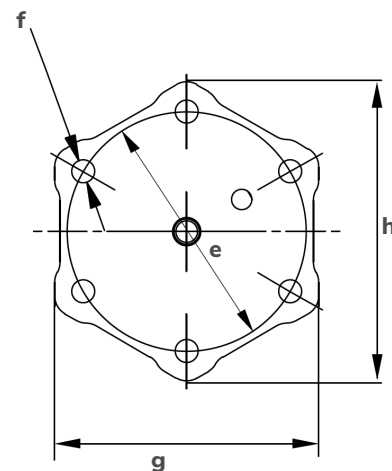
Construction simple, rapide et écologique.

Page 1/2  
V 1.2 (10.01.2024)



## Données techniques

	KSF M 76x800-M12	KSF M 76x1000-M12	KSF M 76x1300-M12
<b>a</b> Longueur (mm)	815	1065	1265
<b>b</b> Diamètre extérieur de la tige (mm)	76,1	76,1	76,1
<b>c</b> Diamètre intérieur (mm)	70,9	70,9	70,9
<b>d</b> Filetage	M12	M12	M12
<b>e</b> Entraxe cercle de perçage des trous (mm)	116	116	116
<b>f</b> Perçage des trous (mm)	6 x Ø 11	6 x Ø 11	6 x Ø 11
<b>g</b> Surplat bride (mm)	128	128	128
<b>h</b> Diamètre extérieur de la bride (mm)	136	136	136
<b>i</b> Epaisseur de la bride (mm)	5	5	5
<b>j</b> Longueur de la section filetée (mm)	275	450	700



Sous réserve de modifications techniques!  
Produit destiné à un usage professionnel selon les instructions.