

KSF M 89x1300-M24	KSF M 89x1600-M24	KSF M 89x2100-M24
Longueur nominale (mm)		
1300	1600	2100
Diamètre du tube (mm)		
88,9	88,9	88,9
Epaisseur tube (mm)		
3,6	3,6	3,6
Poids (kg)		
12,0	14,0	18,0
Numéro d'article		
24217	24218	24219

Caractéristiques / propriétés

- Revêtement: galvanisation à chaud selon DIN EN ISO 1461
- Spirale soudée en continu
- Bride : Tôle S355

Domaines d'application

- Petites constructions: Terrasses, Pergolas, Escaliers, Jardin d'hiver, Balcons, Carports, Diverses petites constructions
- Constructions linéaires: Sécurisation des pentes, Passerelles / Ponts
- Maisons / Bâtiments: Maisons Tiny, Construction de modules et d'éléments en bois
- Installations diverses: Construction d'événements

Fabricant

Krinner Schraubfundamente GmbH 

Accessoires / matériel



Adaptateur à visser :
Z1 Rehausse F1234567
Art.-Nr. 21841



KSF M 89x1600-M24

Sous réserve de modifications techniques!
Produit destiné à un usage professionnel selon les instructions.

Distribution en Suisse:
Krinner GmbH | 3272 Walperswil
Tél : +41 32 396 21 64 | info@krinner.ch
www.krinner.ch/fr

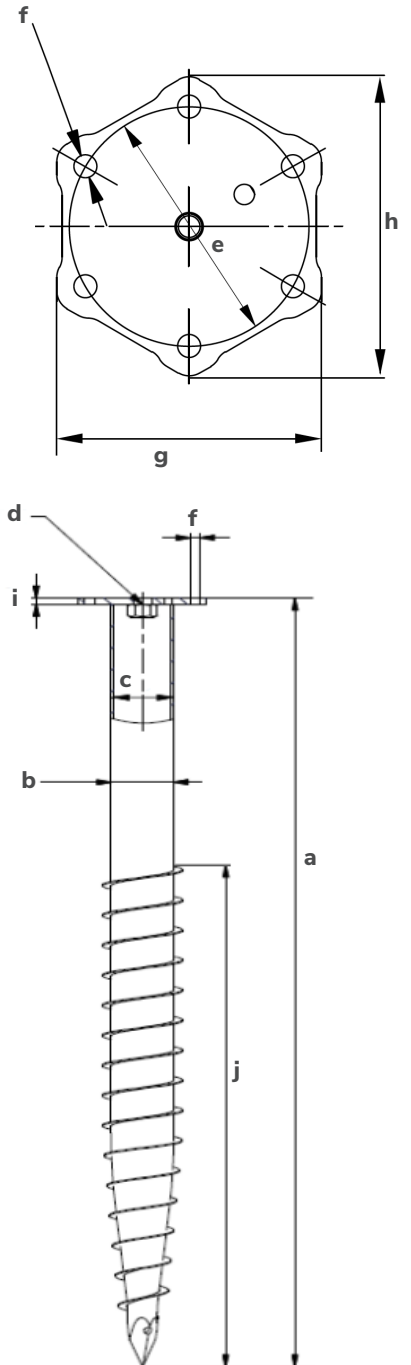
Construction simple, rapide et écologique.

Page 1/2
V 1.2 (10.01.2024)



Données techniques

	KSF M 89x1300-M24	KSF M 89x1600-M24	KSF M 89x2100-M24
a Longueur (mm)	1280	1580	2080
b Diamètre extérieur de la tige (mm)	88,9	88,9	88,9
c Diamètre intérieur (mm)	81,7	81,7	81,7
d Filetage	M24	M24	M24
e Entraxe cercle de perçage des trous (mm)	150	150	150
f Perçage des trous (mm)	6 x Ø 14	6 x Ø 14	6 x Ø 14
g Surplat bride (mm)	166	166	166
h Diamètre extérieur de la bride (mm)	182	182	182
i Epaisseur de la bride (mm)	10	10	10
j Longueur de la section filetée (mm)	750	850	1150



Sous réserve de modifications techniques!
Produit destiné à un usage professionnel selon les instructions.

Distribution en Suisse:
Krinner GmbH | 3272 Walperswil
Tél : +41 32 396 21 64 | info@krinner.ch
www.krinner.ch/fr

Construction simple, rapide et écologique.

Page 2/2
V 1.2 (10.01.2024)

