

## Corps de base

## Bride

	KSF V 89x5.0x1500-PT	KSF V 89x5.0x2000-PT	KSF V 89x5.0 M24	KSF V 89x5.0 M24 (SW245/F15)
<b>Longueur nominale (mm)</b>	1500	2000	300	300
<b>Diamètre du tube (mm)</b>	89	89	89	89
<b>Épaisseur tube (mm)</b>	5,0	5,0	5,0	5,0
<b>Poids (kg)</b>	18,0	23,0	6,0	8,4
<b>Qualité d'acier (tube)</b>	S 235	S 235	S 235	S 235
<b>Numéro d'article</b>	25630	25631	25673	25663

## Caractéristiques / propriétés

- Densité moyenne de la couche de zinc 100 µm selon DIN EN ISO 1461
- Spirale soudée en continu
- Pointe de perçage extra-dure en Hardox
- Filetage extra-épais de 5 mm
- Plaque à bride en S355

## Domaines d'application

- Maisons / Bâtiments: Maisons d'habitation, Extensions de l'habitat, Maisons Tiny, Construction de modules et d'éléments en bois, Construction de conteneurs, Construction d'un hall
- Petites constructions: Terrasses, Balcons
- Ouvrages linéaires: Passerelles / Ponts

## Fabricant

Krinner Schraubfundamente GmbH **KRINNER**

## Accessoires / matériel



**Longue pour série KSF V 89**  
**0,50 kg**  
 Art.-Nr. 20212



**Adaptateur à visser :**  
**Z1 Rehausse F1234567**  
 Art.-Nr. 21841

Vous trouverez de plus amples informations sur la manipulation du produit, le calcul statique de la capacité de charge interne ainsi que sur le comportement à la corrosion dans différents sols dans notre concept de dimensionnement.



KSF V 89x5.0 M24 (SW245/F15)



KSF V 89x5.0 M24



KSF V 89x5.0x1500-PT



KSF V 89x5.0x2000-PT

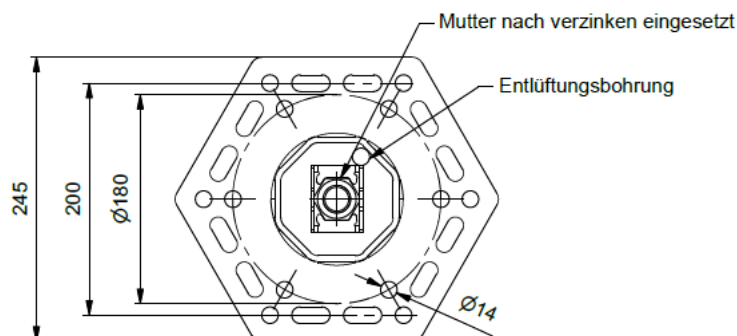
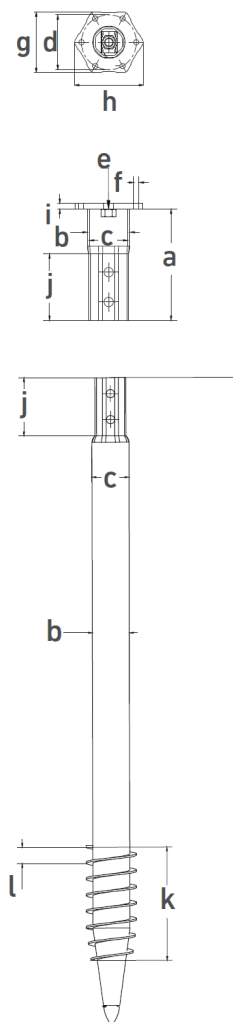


## Données techniques

### Corps de base

### Bride

	KSF V 89x5.0x1500-PT	KSF V 89x5.0x2000-PT	KSF V 89x5.0 M24	KSF V 89x5.0 M24 (SW245/F15)
<b>a</b> Longueur (mm)	1500	2000	300	300
<b>b</b> Diamètre extérieur de la tige (mm)	89	89	89	89
<b>c</b> Diamètre intérieur (mm)	79	79	79	79
<b>d</b> Entraxe cercle de perçage des trous (mm)	-	-	150	180
<b>e</b> Filetage	-	-	M24	M24
<b>f</b> Perçage des trous (mm)	-	-	6 x Ø 14	6 x Ø 14
<b>g</b> Surplat bride (mm)	-	-	166	245
<b>h</b> Diamètre extérieur de la bride (mm)	-	-	182	289
<b>i</b> Epaisseur de la bride (mm)	-	-	15	15
<b>j</b> Hauteur de l'octogone	180	180	180	180
<b>k</b> Longueur de la section filetée (mm)	450	450	-	-
<b>l</b> Pas de filetage (mm)	50	50	-	-



KSF V 89x5.0 M24 (SW245/F15)

Sous réserve de modifications techniques!  
Produit destiné à un usage professionnel selon les instructions.

## Prolongations

KSF V 89x5.0x500-E	KSF V 89x5.0x860-E	KSF V 89x5.0x1500-E	KSF V 89x5.0x1500-ET	KSF V 89x5.0x1500-EH
<b>Longueur nominale (mm)</b>				
500	860	1500	1500	1500
<b>Diamètre du tube (mm)</b>				
89	89	89	89	89
<b>Epaisseur tube (mm)</b>				
5,0	5,0	5,0	5,0	5,0
<b>Poids (kg)</b>				
4,8	9,0	15,0	16,0	20,0
<b>Qualité d'acier (tube)</b>				
S 235	S 235	S 235	S 235	S 235
<b>Numéro d'article</b>				
25636	25635	25634	25633	25632



KSF V 89x5.0x500-E



KSF V 89x5.0x860-E



KSF V 89x5.0x1500-E



KSF V 89x5.0x1500-ET



KSF V 89x5.0x1500-EH

Sous réserve de modifications techniques!  
Produit destiné à un usage professionnel selon les instructions.

**Distribution en Suisse:**  
Krinner GmbH | 3272 Walperswil  
Tél : +41 32 396 21 64 | info@krinner.ch  
www.krinner.ch/fr

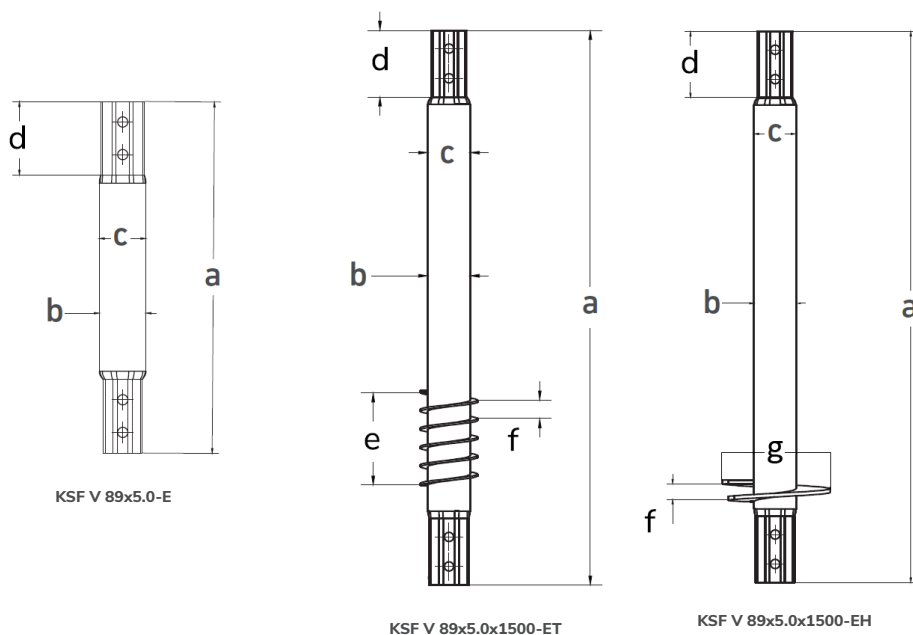
Construction simple, rapide et écologique.

Page 3/4  
V 1.1 (09.01.2024)



## Données techniques

	KSF V 89x5.0x500-E	KSF V 89x5.0x860-E	KSF V 89x5.0x1500-E	KSF V 89x5.0x1500-ET	KSF V 89x5.0x1500-EH
<b>a</b> Longueur (mm)	500	860	1500	1500	1500
<b>b</b> Diamètre extérieur de la tige (mm)	89	89	89	89	89
<b>c</b> Diamètre intérieur (mm)	79	79	79	79	79
<b>d</b> Hauteur de l'octogone	180	180	180	180	180
<b>e</b> Longueur de la section filetée (mm)	-	-	-	250	-
<b>f</b> Pas de filetage (mm)	-	-	-	50	50
<b>g</b> Diamètre de l'assiette (mm)	-	-	-	-	300



Sous réserve de modifications techniques!  
Produit destiné à un usage professionnel selon les instructions.